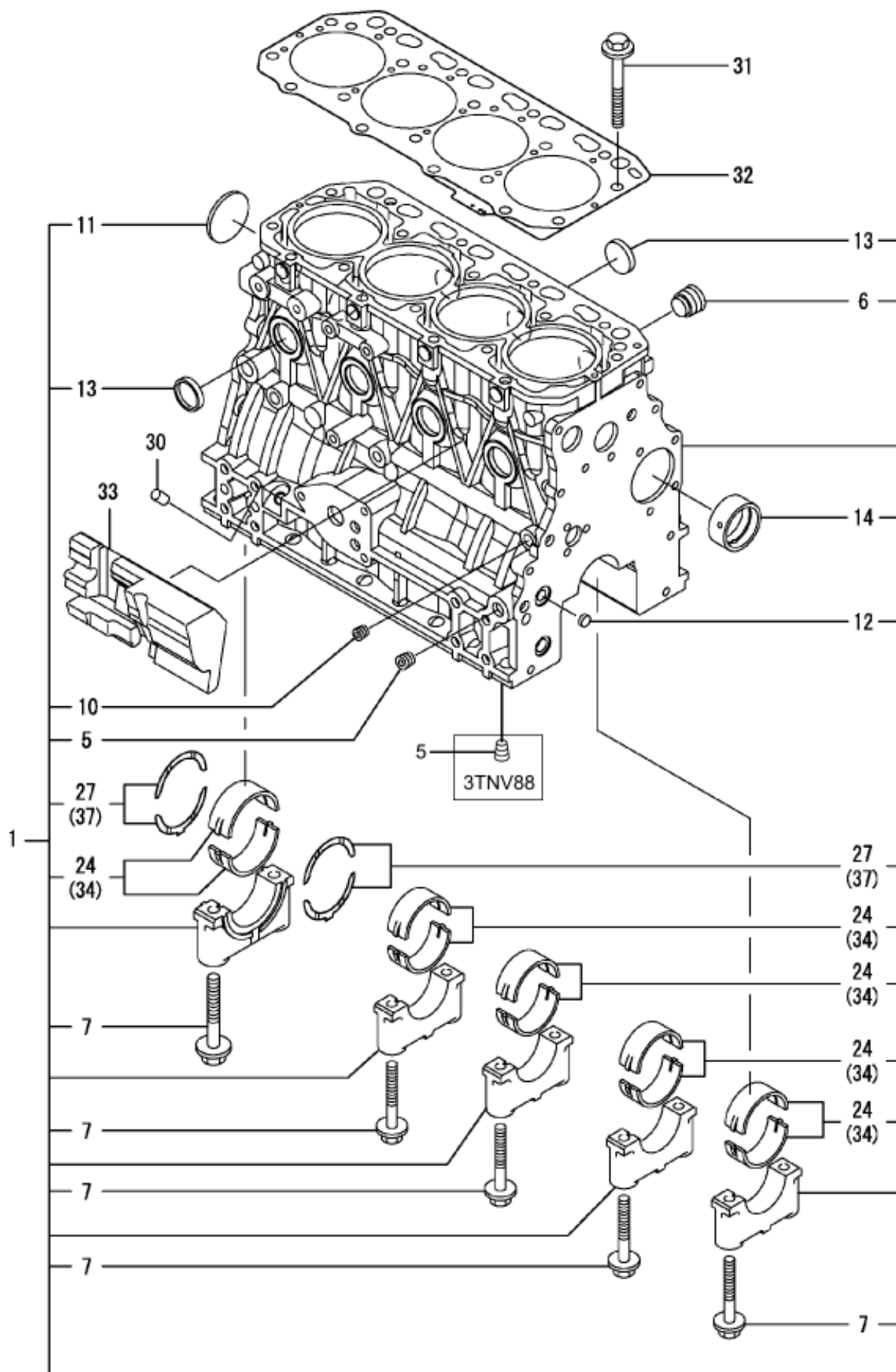


LISTA DE PEÇAS

3TNV88
4TNV88

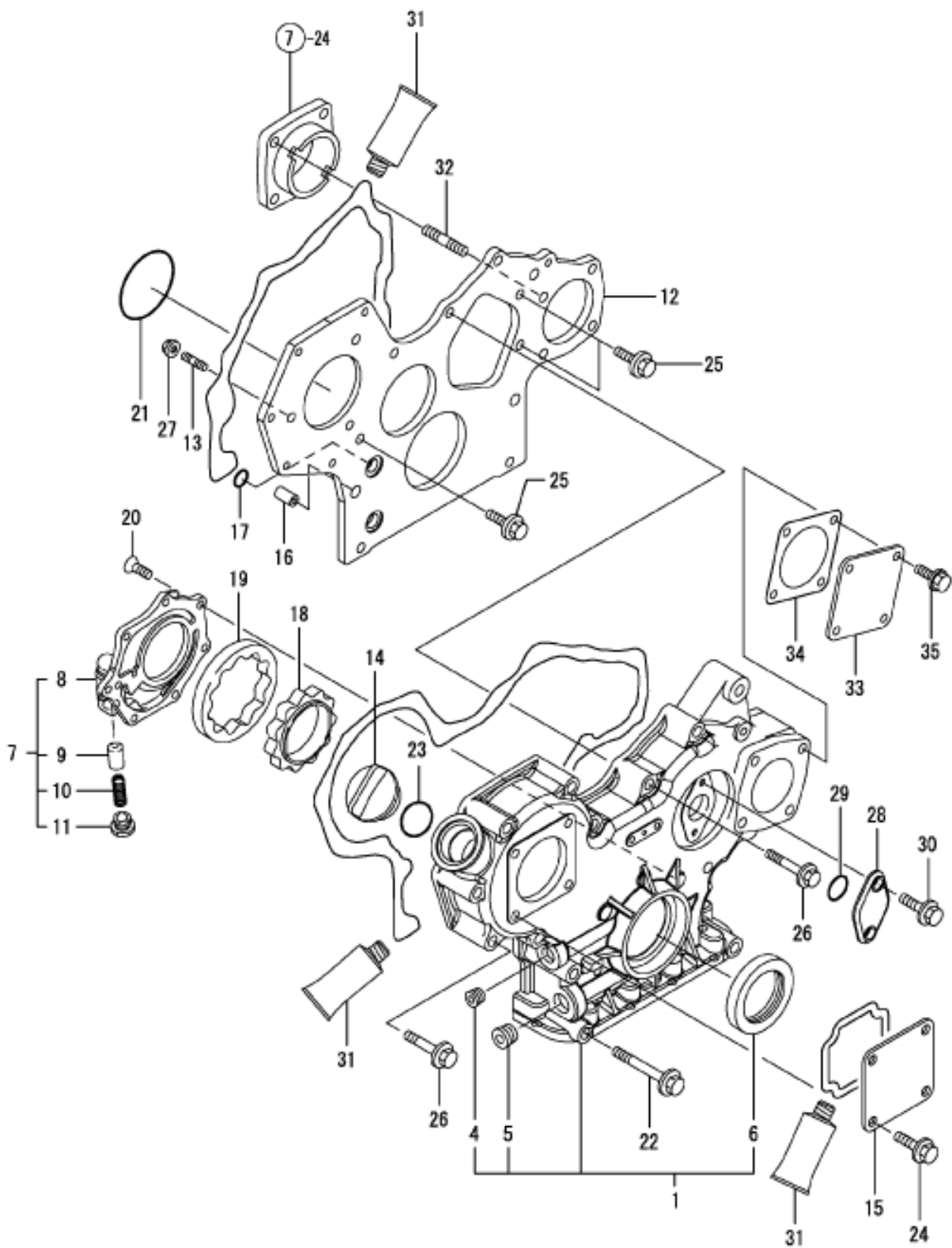


1 - BLOCO DO CILINDRO E COMPONENTES



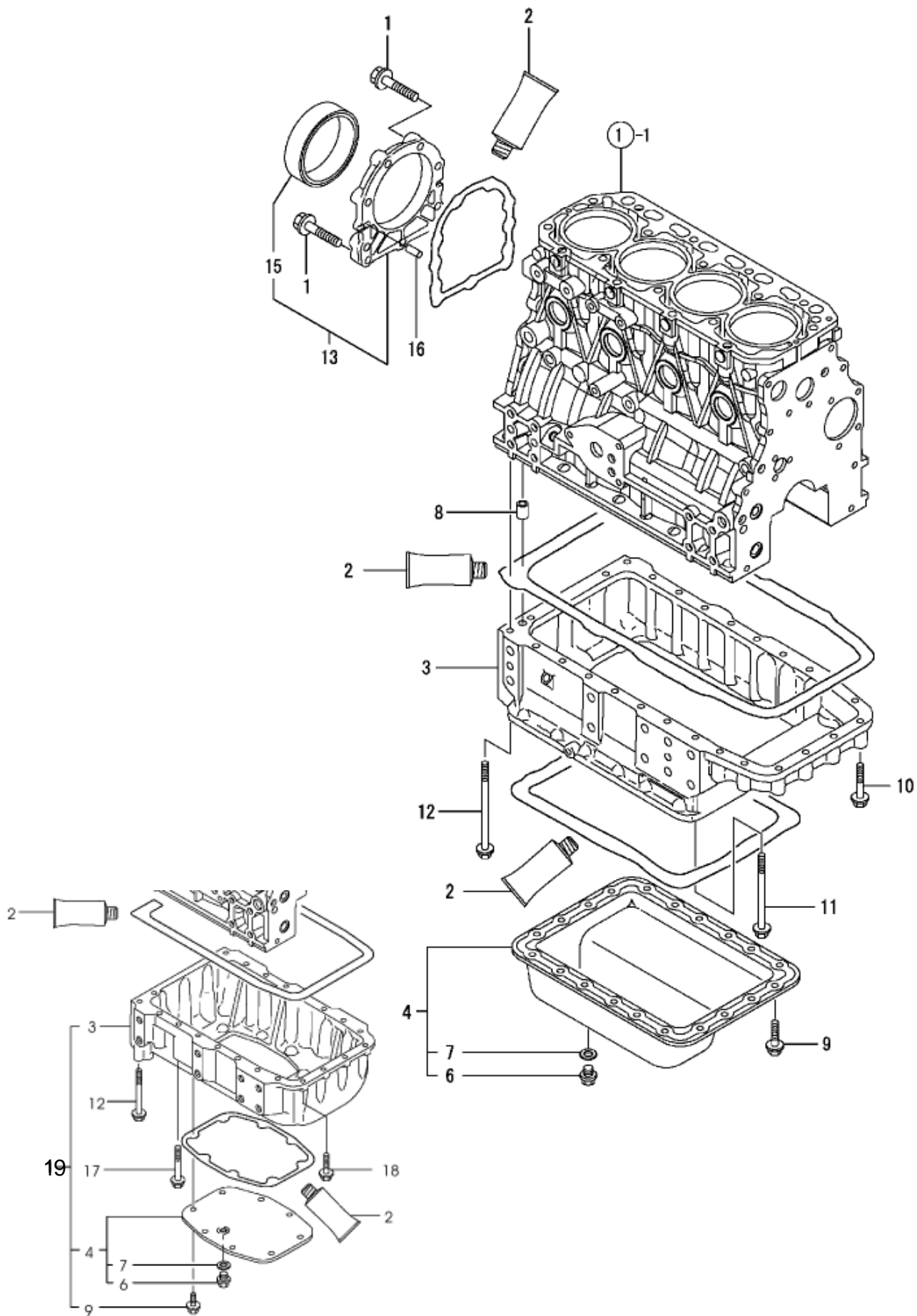
| SEÇ | ITEM | CODIGO | DESCRIÇÃO | 3TNV | 4TNV |
|-----|------|---------------|----------------------------|------|------|
| 1 | 1 | 729005-01560 | CJ. BLOCO DO CILINDRO | 1 | |
| 1 | 1 | 729659-01570 | CJ. BLOCO DO CILINDRO | | 1 |
| 1 | 5 | 124160-01910 | PLUG PT1/4 | 3 | 2 |
| 1 | 6 | 129001-01250 | PLUG 50 | 1 | |
| 1 | 6 | 171051-01921 | PLUG | 1 | 1 |
| 1 | 7 | 129150-02020 | PARAFUSO | 8 | 10 |
| 1 | 10 | 124060-01050 | PLUG PT1/8 | 1 | 1 |
| 1 | 11 | 129001-01250 | PLUG 50 | 1 | 1 |
| 1 | 12 | 2724 1-120000 | PLUG 12 | 2 | 2 |
| 1 | 13 | 2724 1-300000 | PLUG 30 | 6 | 8 |
| 1 | 14 | 129795-024 11 | MANCAL, EIXO DE COMANDO | 1 | 1 |
| 1 | 24 | 129001-02930 | MANCAL DO VIRABREQUIM | 4 | 5 |
| 1 | 27 | 129150-02930 | MANCAL DE ENCOSTO | 2 | 2 |
| 1 | 30 | 119309-01810 | PLUG | | 1 |
| 1 | 31 | 129150-01200 | PARAFUSO DO CABEÇOTE | 14 | 18 |
| 1 | 32 | 129407-01340 | JUNTA DO CABEÇOTE | | 1 |
| 1 | 32 | 129001-01340 | GASKET, (NON-ASB.) | 1 | |
| 1 | 33 | 129004-01190 | ESPAÇADOR | | 1 |
| 1 | 34 | 129150-02870 | MANCAL DO VIRABREQUIM 0,25 | 4 | 5 |
| 1 | 37 | 129150-02940 | MANCAL DE ENCOSTO 0,25 | 1 | 1 |

2 - CAIXA DE ENGRENAGEM E COMPONENTES



| SEQ | ITEM | CODIGO | DESCRIÇÃO | 3TNV | 4TNV |
|-----|------|--------------|---------------------------|------|------|
| 2 | 1 | 729004-01500 | CJ. CAIXA DE ENGRENAGEM | 1 | 1 |
| 2 | 4 | 23876-030000 | PLUG PT3/8, C/ROSCA | 1 | 1 |
| 2 | 5 | 23876-040000 | PLUG PT 1/2 | 1 | 1 |
| 2 | 6 | 129795-01800 | RETENTOR DE ÓLEO | 1 | 1 |
| 2 | 7 | 119802-32100 | CJ. TAMPA DA BOMBA | 1 | 1 |
| 2 | 8 | 119802-32070 | COVER, LUB.OIL PUMP | 1 | 1 |
| 2 | 9 | 129900-32130 | VÁLVULA DE ALIVIO | 1 | 1 |
| 2 | 10 | 129418-32320 | MOLA | 1 | 1 |
| 2 | 11 | 129001-32330 | PLUG | 1 | 1 |
| 2 | 12 | 129004-01520 | FLANGE | 1 | 1 |
| 2 | 13 | 119802-01560 | PRISIONEIRO, M8X25 | 3 | 3 |
| 2 | 14 | 124160-01751 | TAMPA DE ABASTECIMENTO | 1 | 1 |
| 2 | 15 | 124240-01871 | TAMPA | 1 | 1 |
| 2 | 16 | 129795-01950 | PINO DE GUIA | 2 | 2 |
| 2 | 17 | 119609-32040 | O-RING P16 | 4 | 4 |
| 2 | 18 | 119802-32111 | ROTOR INTERNO | 1 | 1 |
| 2 | 19 | 119802-32120 | ROTOR EXTERNO | 1 | 1 |
| 2 | 20 | 119802-32130 | PARAFUSO, M6X16 | 7 | 7 |
| 2 | 21 | 121850-51960 | O-RING | 1 | 1 |
| 2 | 22 | 129001-91841 | PARAFUSO, M8X85 | 3 | 3 |
| 2 | 23 | 24311-000320 | O-RING 1A P-32.0 | 1 | 1 |
| 2 | 24 | 26106-080162 | PARAFUSO M 8X 16 | 4 | 4 |
| 2 | 25 | 26106-080162 | BOLT M 8X 16 PLATED | 3 | 3 |
| 2 | 26 | 26106-080552 | PARAFUSO M 8X 55 | 11 | 11 |
| 2 | 27 | 26306-080002 | PORCA | 3 | 3 |
| 2 | 28 | 121023-01550 | TAMPA | 1 | 1 |
| 2 | 29 | 24341-000240 | O-RING 1A S-24.0 | 1 | 1 |
| 2 | 30 | 26106-060162 | PARAFUSO M 6X 16 | 2 | 2 |
| 2 | 31 | | SILICONE ALTA TEMPERATURA | 1 | 1 |
| 2 | 32 | 129150-01580 | PRISIONEIRO 8 X 30 | 1 | 1 |
| 2 | 33 | 124240-01871 | TAMPA | 1 | 1 |
| 2 | 34 | 124240-01883 | JUNTA | 1 | 1 |
| 2 | 35 | 26106-080122 | PARAFUSO M 8X 12 | 4 | 4 |

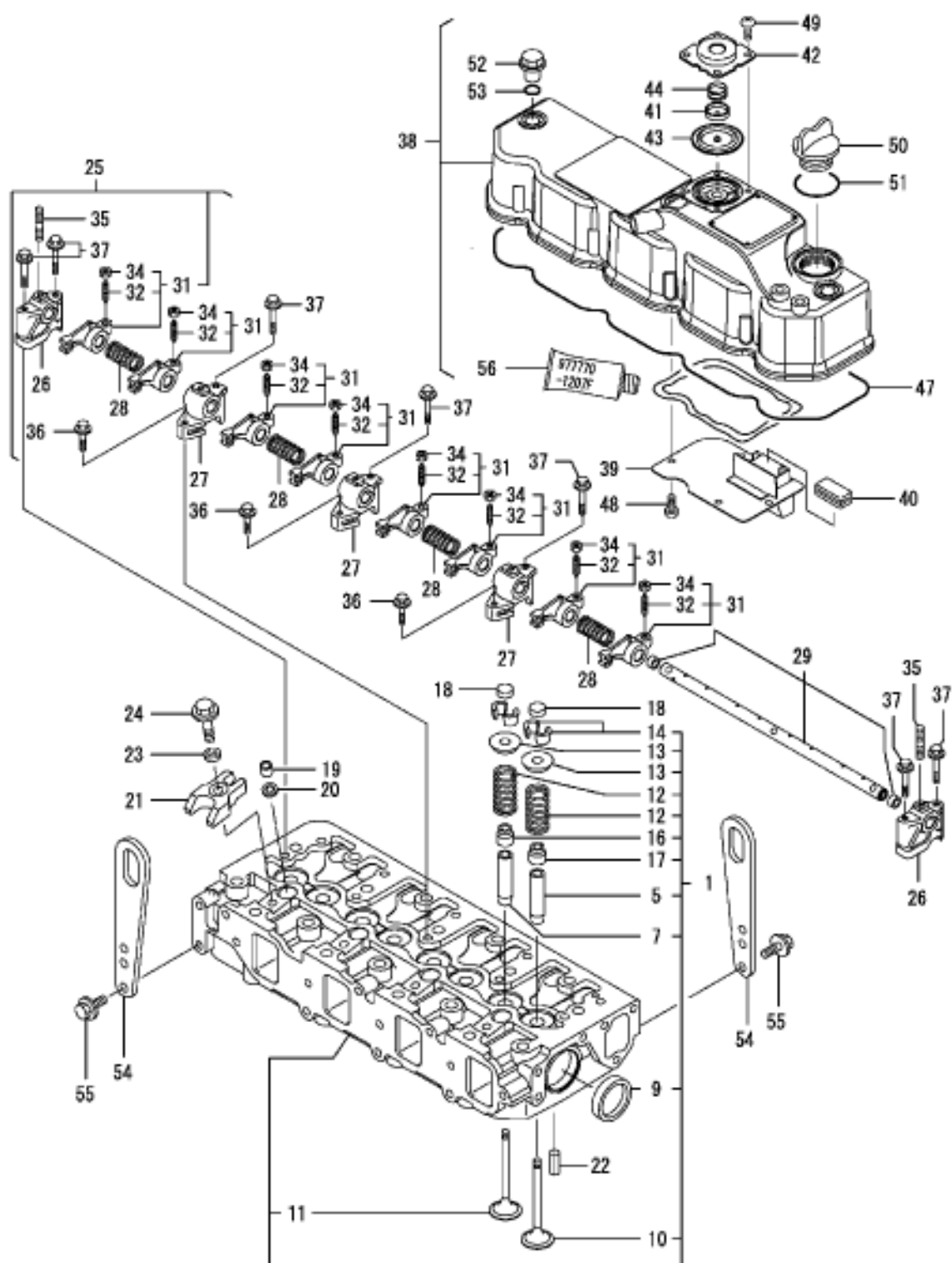
3 - CAIXA DE ENGRENAGEM E COMPONENTES



3TNV88

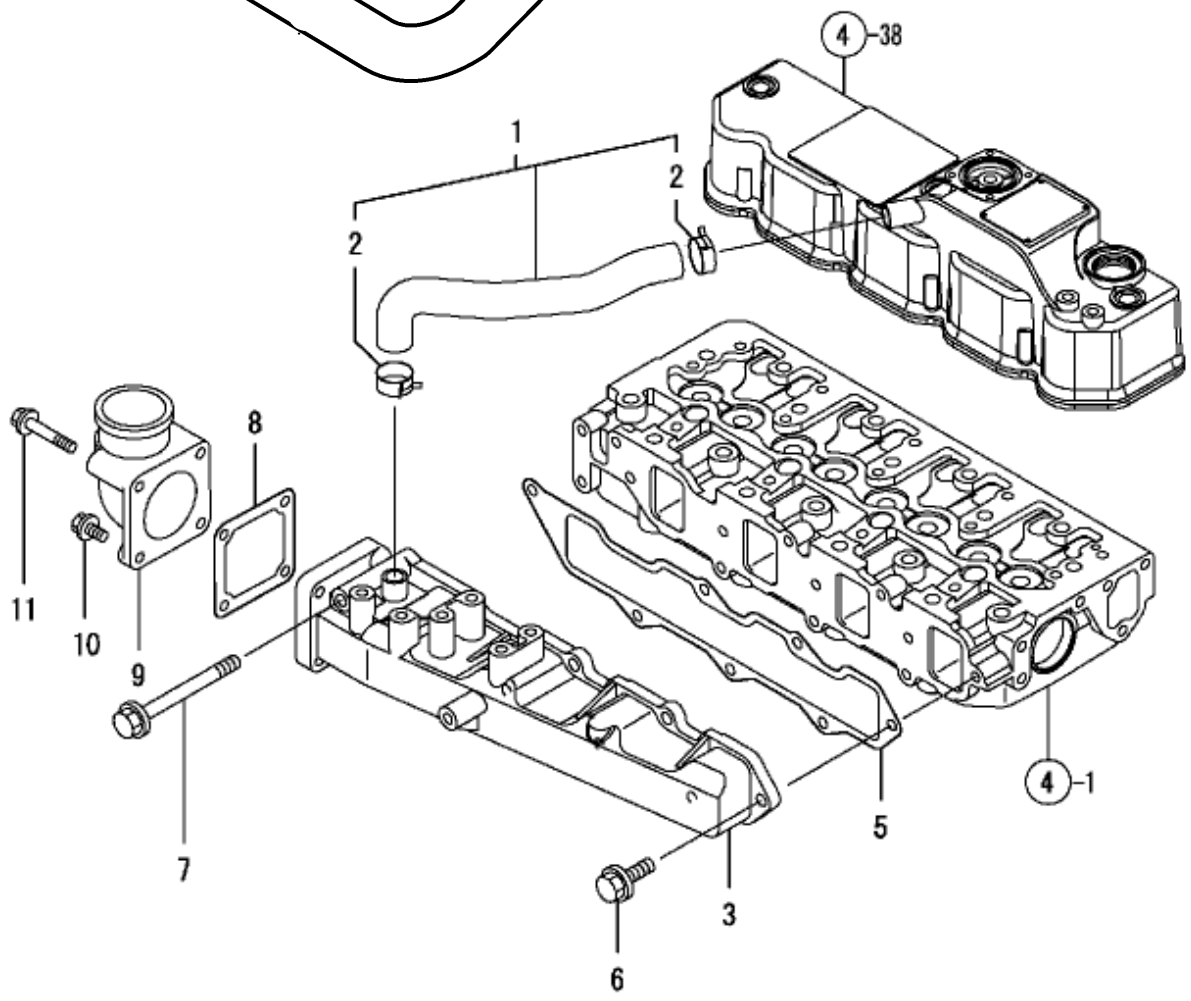
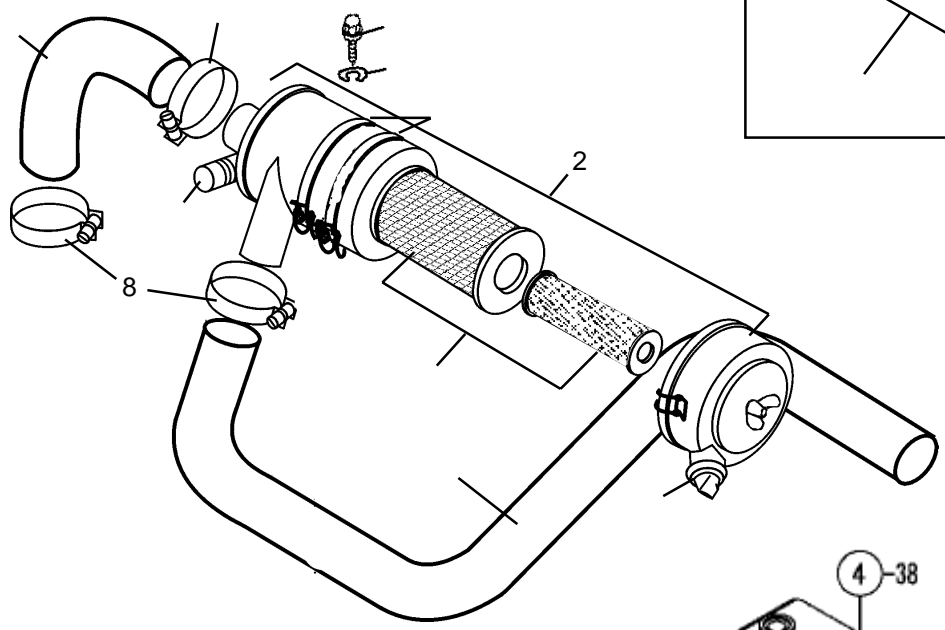
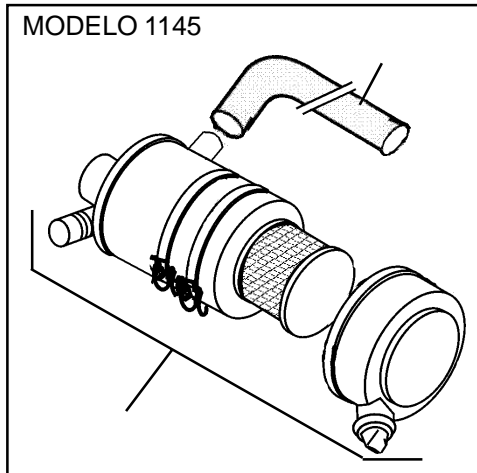
| SEÇ | ITEM | CODIGO | DESCRIÇÃO | 3TNV | 4TNV |
|-----|------|--------------|---------------------------|------|------|
| 3 | 1 | 129486-01670 | PARAFUSO M8X30 | 9 | 9 |
| 3 | 2 | | SILICONE ALTA TEMPERATURA | 1 | 1 |
| 3 | 3 | 129126-01700 | CÁRTER | 1 | |
| 3 | 3 | 129550-01702 | CÁRTER | | 1 |
| 3 | 4 | 129129-01540 | TAMPA INFERIOR DO CÁRTER | 1 | |
| 3 | 4 | 729429-01721 | TAMPA INFERIOR DO CÁRTER | | 1 |
| 3 | 6 | 105425-01690 | PLUG M16 | 1 | 1 |
| 3 | 7 | 22190-160002 | ARRUELA DE VEDAÇÃO | 1 | 1 |
| 3 | 8 | 129555-01750 | PINO DE GUIA | | 1 |
| 3 | 9 | 26106-080122 | PARAFUSO M 8X 12 | 8 | 20 |
| 3 | 10 | 26106-080502 | PARAFUSO M 8X 50 | | 8 |
| 3 | 11 | 26106-080252 | PARAFUSO M 8X 25 | 4 | |
| 3 | 12 | 129001-91910 | PARAFUSO M 8X120 | 4 | 4 |
| 3 | 13 | 129100-01640 | ALOJAMENTO DO RETENTOR | 1 | 1 |
| 3 | 15 | 129795-01780 | RETENTOR DE ÓLEO | 1 | 1 |
| 3 | 16 | 129100-01580 | PINO PARALELO 8X16 | 2 | 2 |
| 3 | 17 | 129001-91841 | PARAFUSO M8X85 | 14 | |
| 3 | 18 | 129001-91870 | PARAFUSO M 8X100 | | 14 |
| 3 | 19 | 129126-01550 | CJ. CÁRTER COM TAMPA | 1 | |

4 - CABEÇOTE E COMPONENTES



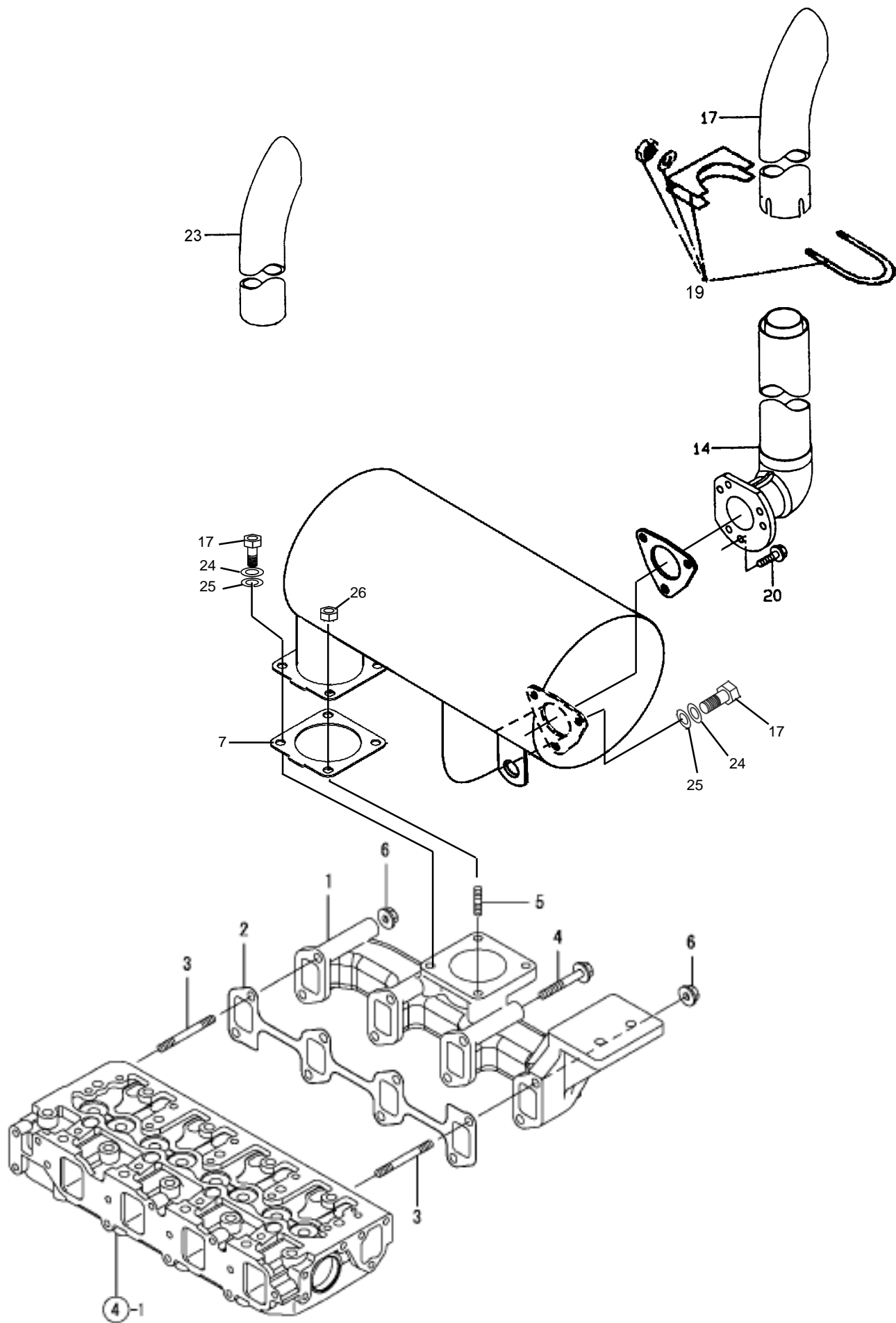
| SEÇ | ITEM | CODIGO | DESCRIÇÃO | 3TNV | 4TNV |
|-----|------|--------------|----------------------------|------|------|
| 4 | 1 | 129004-11700 | CABEÇOTE, MONTADO | 1 | |
| 4 | 1 | 129601-11700 | CABEÇOTE, MONTADO | | 1 |
| 4 | 5 | 120130-11860 | GUIA DA VÁLVULA | 3 | 4 |
| 4 | 7 | 129150-11810 | GUIA DA VÁLVULA | 3 | 4 |
| 4 | 9 | 27241-400000 | PLUG 40 | 2 | 2 |
| 4 | 10 | 129004-11101 | VÁLVULA DE ADMISSÃO | 3 | 4 |
| 4 | 11 | 129100-11111 | VÁLVULA DE ESCAPE | 3 | 4 |
| 4 | 12 | 129795-11120 | MOLA DA VÁLVULA | 6 | 8 |
| 4 | 13 | 129795-11180 | RETENTOR | 6 | 8 |
| 4 | 14 | 27310-080001 | TRAVA 8 | 6 | 8 |
| 4 | 16 | 121400-11340 | ASSENTO DA MOLA | 3 | 4 |
| 4 | 17 | 124460-11340 | RETENTOR DA VÁLVULA | 3 | 4 |
| 4 | 18 | 129150-11370 | CAPA DA VÁLVULA | 6 | 8 |
| 4 | 19 | 119802-11870 | ISOLADOR DO BICO | 3 | 4 |
| 4 | 20 | 119625-11880 | ASSENTO DO BICO | 3 | 4 |
| 4 | 21 | 129004-11900 | PRENDEDOR DO BICO INJETOR | 3 | 4 |
| 4 | 22 | 22351-060012 | PINO DE EXPANSÃO 8X12 | 2 | 2 |
| 4 | 23 | 120270-54410 | ARRUELA | 3 | 4 |
| 4 | 24 | 26106-080352 | PARAFUSO M 8X 35 | 3 | 4 |
| 4 | 25 | 129004-11241 | BALANCEIRO, MONTADO | 1 | |
| 4 | 25 | 129601-11241 | BALANCEIRO, MONTADO | | 1 |
| 4 | 26 | 119802-11260 | SUORTE DO BALANCEIRO (A) | 2 | 2 |
| 4 | 27 | 119802-11270 | SUORTE DO BALANCEIRO (B) | 2 | 3 |
| 4 | 28 | 129150-11280 | MOLA DA VÁLVULA | 3 | 4 |
| 4 | 29 | 129004-11251 | EIXO DO BALANCEIRO | 1 | |
| 4 | 29 | 129601-11251 | EIXO DO BALANCEIRO | | 1 |
| 4 | 31 | 129004-11650 | BALANCEIRO, MONTADO | 6 | 8 |
| 4 | 32 | 129150-11230 | PARAFUSO AJUSTADOR | 6 | 8 |
| 4 | 34 | 129150-11750 | PORCA M8XP1.0 | 6 | 8 |
| 4 | 35 | 119802-11280 | PRISIONEIRO | 3 | |
| 4 | 35 | 26226-080182 | PARAFUSO M 8X 18 | | 3 |
| 4 | 36 | 26106-080252 | PARAFUSO M 8X 25 | 2 | 3 |
| 4 | 37 | 26106-080502 | PARAFUSO M 8X 50 | 6 | 7 |
| 4 | 38 | 129004-11350 | TAMPA DO CABEÇOTE, CJ | 1 | |
| 4 | 38 | 129601-11350 | TAMPA DO CABEÇOTE, CJ | | 1 |
| 4 | 39 | 129004-03010 | DEFLETOR | 1 | 1 |
| 4 | 40 | 129150-03070 | DEFLETOR, RESPIRO | 1 | 1 |
| 4 | 41 | 119802-03110 | PRATO DO DIAFRAGMA | 1 | 1 |
| 4 | 42 | 119802-03121 | TAMPA DO DIAFRAGMA | 1 | 1 |
| 4 | 43 | 119802-03130 | DIAFRAGMA | 1 | 1 |
| 4 | 44 | 119802-03141 | MOLA DO DIAFRAGMA | 1 | 1 |
| 4 | 49 | 129004-11310 | JUNTA DA TAMPA DO CABEÇOTE | 1 | |
| 4 | 49 | 129601-11310 | JUNTA DA TAMPA DO CABEÇOTE | | 1 |
| 4 | 49 | 22857-500100 | PARAFUSO 5X10 | 4 | 4 |
| 4 | 50 | 124160-01751 | TAMPA DO BOCAL | 1 | 1 |
| 4 | 51 | 24311-000320 | O-RING 1A P-32.0 | 1 | 1 |
| 4 | 52 | 124160-11360 | PORCA | 3 | 3 |
| 4 | 53 | 24311-000120 | O-RING 1A P 12.0 | 3 | 3 |
| 4 | 54 | 129900-07900 | ALÇA | 2 | 2 |
| 4 | 55 | 26106-080162 | PARAFUSO M 8X 16 | 4 | 4 |
| 4 | 56 | | SILICONE ALTA TEMPERATURA | 1 | 1 |

5 - FILTRO DE AR E COLETOR DE ADMISSÃO



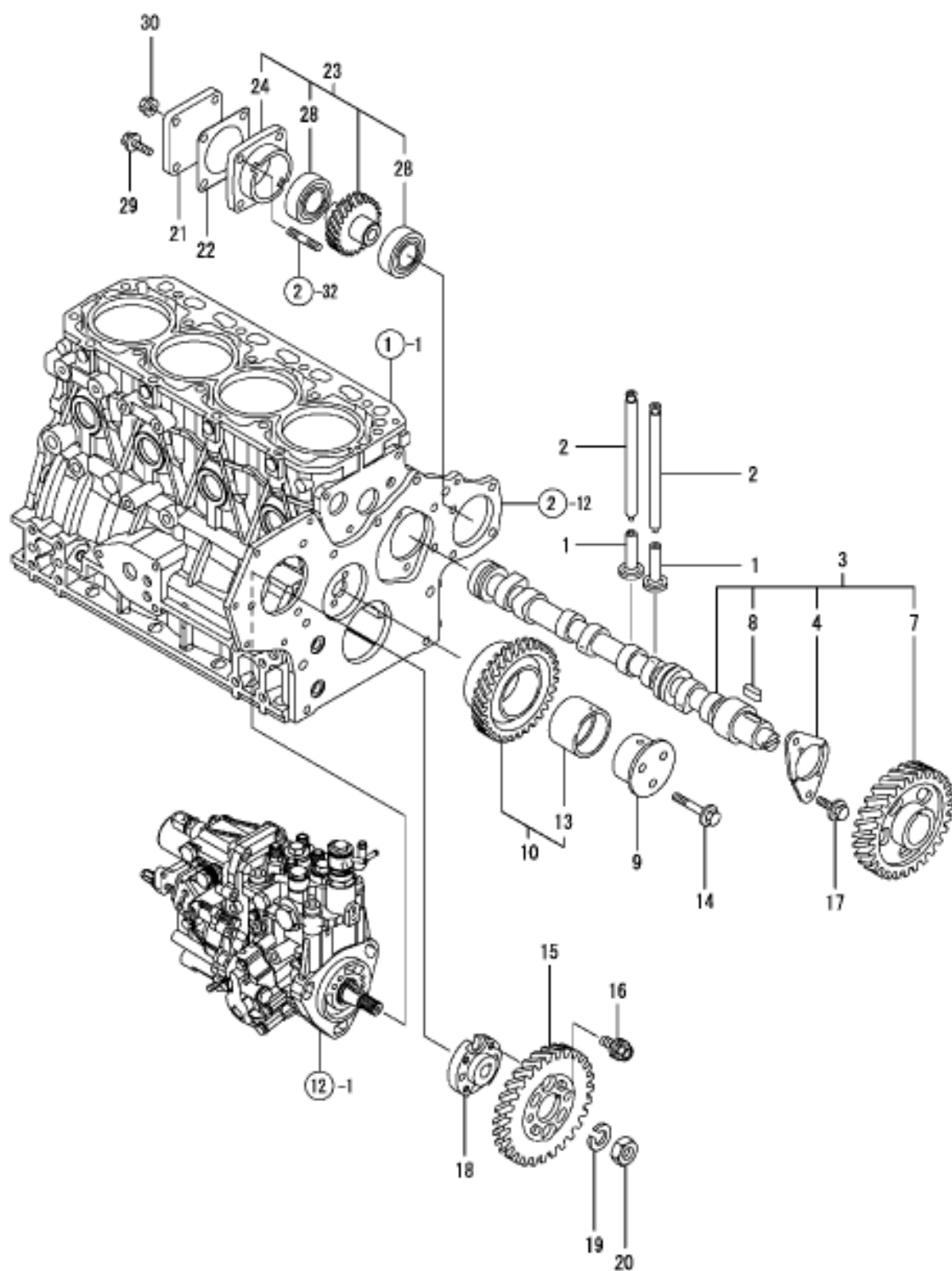
| SEÇ | ITEM | CODIGO | DESCRIÇÃO | 3TNV | 4TNV |
|-----|------|--------------|-----------------------------|------|------|
| 5 | 1 | 129004-03080 | MANGUEIRA, RESPIRO | 1 | |
| 5 | 1 | 129601-03080 | MANGUEIRA, RESPIRO | | 1 |
| 5 | 2 | 129410-03990 | PRESSILHA | 2 | 2 |
| 5 | 3 | 129004-12100 | COLETOR DE ADMISSÃO | 1 | |
| 5 | 3 | 129601-12100 | COLETOR DE ADMISSÃO | | 1 |
| 5 | 5 | 129001-12110 | JUNTA DO COLETOR DE ADM | 1 | |
| 5 | 5 | 129407-12110 | JUNTA DO COLETOR DE ADM | | 1 |
| 5 | 6 | 26106-080202 | PARAFUSO M 8X 20 | 4 | 6 |
| 5 | 7 | 26106-080802 | PARAFUSO M 8X 80 | 1 | 1 |
| 5 | 8 | 129150-77511 | JUNTA | 1 | 1 |
| 5 | 9 | 171340-77520 | CONEXÃO | 1 | 1 |
| 5 | 10 | 26106-080252 | PARAFUSO M 8X 25 | 2 | 2 |
| 5 | 11 | 26106-080652 | PARAFUSO M 8X 65 | 2 | 2 |
| 5 | 17 | TNE88.12650 | CONJ. FILTRO DE AR COMPLETO | 1 | 1 |
| 5 | 18 | TNE88.12670 | JOGO DE FILTRO DE AR | 1 | 1 |
| 5 | 26 | TNE88.12770 | VÁLVULA DE BORRACHA | 1 | 1 |
| 5 | 46 | TNE88.12121 | MANGUEIRA DE ENTRADA | 1 | |
| 5 | 47 | NS11T.12050 | ABRAÇADEIRA | 2 | 4 |
| 5 | 48 | TNE88.12760 | INDICADOR DE RESTRIÇÃO | | 1 |
| 5 | 50 | TNE88.12135 | MANGUEIRA FILTRO-COLETOR | | 1 |
| 5 | 51 | TNE88.12305 | SUORTE COM PRESILHA | 1 | 1 |
| 5 | 52 | HB8X20X8,8Z | PARAFUSO SEXTAVADO | 4 | 4 |
| 5 | 54 | SW8Z | ARRUELA DE PRESSÃO | 4 | 4 |

6 - SILENCIOSO E COLETOR DE ESCAPE



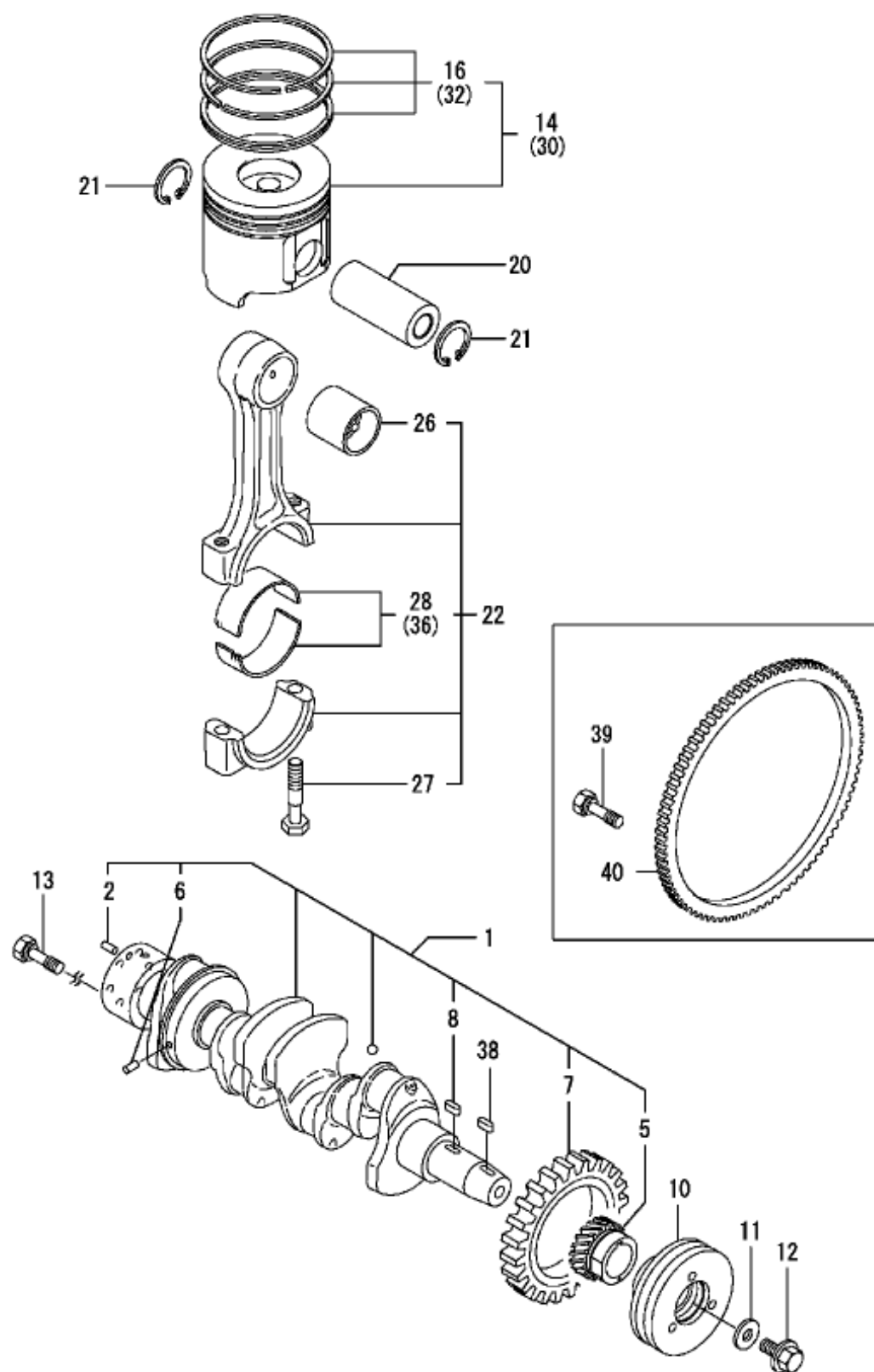
| SEÇ | ITEM | CODIGO | DESCRIÇÃO | 3TNV | 4TNV |
|-----|------|---------------|---------------------------|------|------|
| 6 | 1 | 129601-13110 | COLETOR DE ESCAPE | | 1 |
| 6 | 1 | 171350-13100 | COLETOR DE ESCAPE | 1 | |
| 6 | 2 | 129150-13110 | JUNTA DO COLETOR | 1 | |
| 6 | 2 | 129550-13110 | JUNTA DO COLETOR | | 1 |
| 6 | 3 | 123900-13610 | PRISIONEIRO | 2 | 2 |
| 6 | 4 | 123900-13630 | PARAFUSO 8X80 | 4 | 6 |
| 6 | 5 | 119131-18320 | PARAFUSO M 8X 22 | 4 | 4 |
| 6 | 6 | 26306-080002 | PORCA | 2 | 2 |
| 6 | 7 | 129004-13200 | JUNTA DO SILENCIADOR | 1 | |
| 6 | 7 | 129930-13201 | JUNTA DO SILENCIADOR | | 1 |
| 6 | 9 | 194990-22050 | PORCA 8 | 4 | |
| 6 | 9 | 26366-080002 | PORCA 8 | | 2 |
| 6 | 10 | 22351-040012 | PINO DE EXPANSÃO P 4,0X12 | | 1 |
| 6 | 11 | HB8X20X8,8Z | PARAFUSO 8X22 | 1 | 1 |
| 6 | 12 | 26106-080402 | PARAFUSO 8X40 | 1 | 1 |
| 6 | 14 | TNE88.13601 | TUBO DE EXTENSÃO | 1 | 1 |
| 6 | 16 | TNE88.13580 | JUNTA P/EXTENSÃO | 1 | 1 |
| 6 | 17 | BTD33T.13671 | TUBO DE SAÍDA | 2 | 2 |
| 6 | 18 | 194990-22050 | PORCA 8 | 3 | 3 |
| 6 | 19 | BTD33T.13681 | ABRAÇADEIRA | 1 | 1 |
| 6 | 20 | 26106-080252 | PARAFUSO 8X25 | 3 | 3 |
| 6 | 22 | 26106-080752 | PARAFUSO 8X75 | 1 | 1 |
| 6 | 23 | BTD33TC.13670 | TUBO DE SAÍDA CURTO | 1 | 1 |
| 6 | 24 | PW8Z | ARRUELA LISA | 2 | 2 |
| 6 | 25 | SW8Z | ARRUELA DE PRESSÃO | 2 | 2 |
| 6 | 26 | HN8Z | PORCA | 1 | 1 |

7 - EIXO DE COMANDO E COMPONENTES



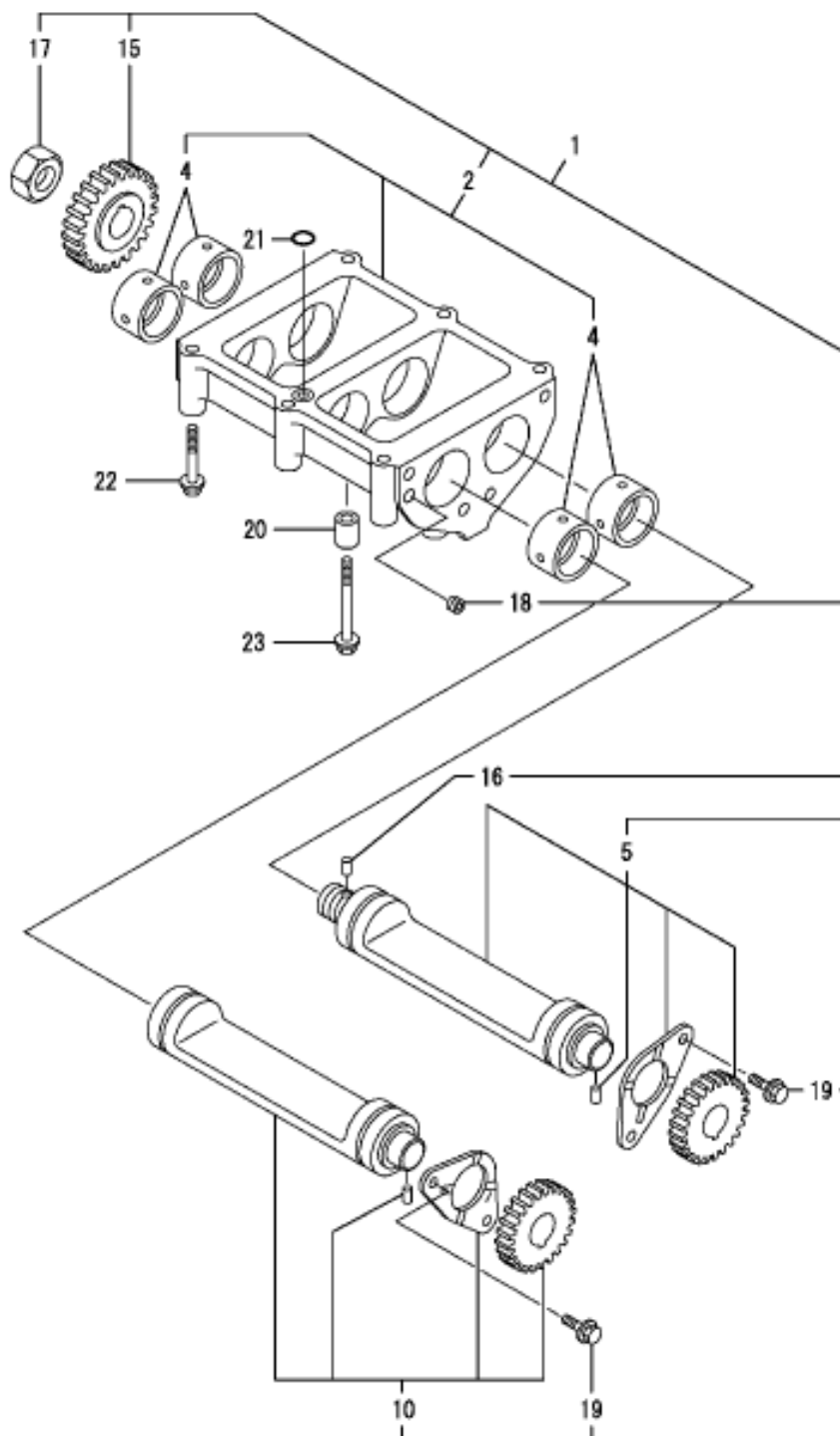
| SEÇ | ITEM | CODIGO | DESCRIÇÃO | 3TNV | 4TNV |
|-----|------|--------------|----------------------------|------|------|
| 7 | 1 | 129150-14200 | TUCHO | 6 | 8 |
| 7 | 2 | 129150-14400 | VARETA | 6 | 8 |
| 7 | 3 | 129129-14580 | EIXO DE COMANDO, MONTADO | 1 | |
| 7 | 3 | 729402-14580 | EIXO DE COMANDO, MONTADO | | 1 |
| 7 | 4 | 129150-02450 | MANCAL DE ENCOSTO | 1 | 1 |
| 7 | 7 | 129150-14101 | ENGRENAGEM | 1 | 1 |
| 7 | 8 | 22512-070140 | CHAVETA 7X 14 | 1 | 1 |
| 7 | 9 | 119802-25051 | EIXO INTERMEDIÁRIO | 1 | 1 |
| 7 | 10 | 119802-25100 | ENGRENAGEM INTERMEDIÁRIA | 1 | 1 |
| 7 | 13 | 119802-25070 | BUCHA | 1 | 1 |
| 7 | 14 | 26106-080402 | PARAFUSO M 8X40 | 3 | 3 |
| 7 | 15 | 119802-25901 | ENGR. DA BOMBA INJETORA | 1 | 1 |
| 7 | 16 | 129150-25301 | PARAFUSO | 4 | 4 |
| 7 | 17 | 26106-080142 | PARAFUSO M 8X14 | 2 | 2 |
| 7 | 18 | 158552-51151 | FLANGE | 1 | 1 |
| 7 | 19 | 22217-140000 | ARRUELA DE PRESSÃO 14 | 1 | 1 |
| 7 | 20 | 26776-140002 | CONTRA-PORCA M14 | 1 | 1 |
| 7 | 21 | 124240-01871 | TAMPA DO FLANGE | 1 | 1 |
| 7 | 22 | 124240-01883 | JUNTA | 1 | 1 |
| 7 | 23 | 129555-26000 | CJ. ENGR. BOMBA HIDRÁULICA | 1 | 1 |
| 7 | 24 | 129150-26050 | FLANGE | 1 | 1 |
| 7 | 28 | 24105-060064 | ROLAMENTO DE ESFERA | 2 | 2 |
| 7 | 29 | 26106-080252 | PARAFUSO M 8X 25 | 3 | 3 |
| 7 | 30 | 26306-080002 | PORCA | 1 | 1 |

8 - VIRABREQUIM, PISTÃO, BIELA E COMPONENTES



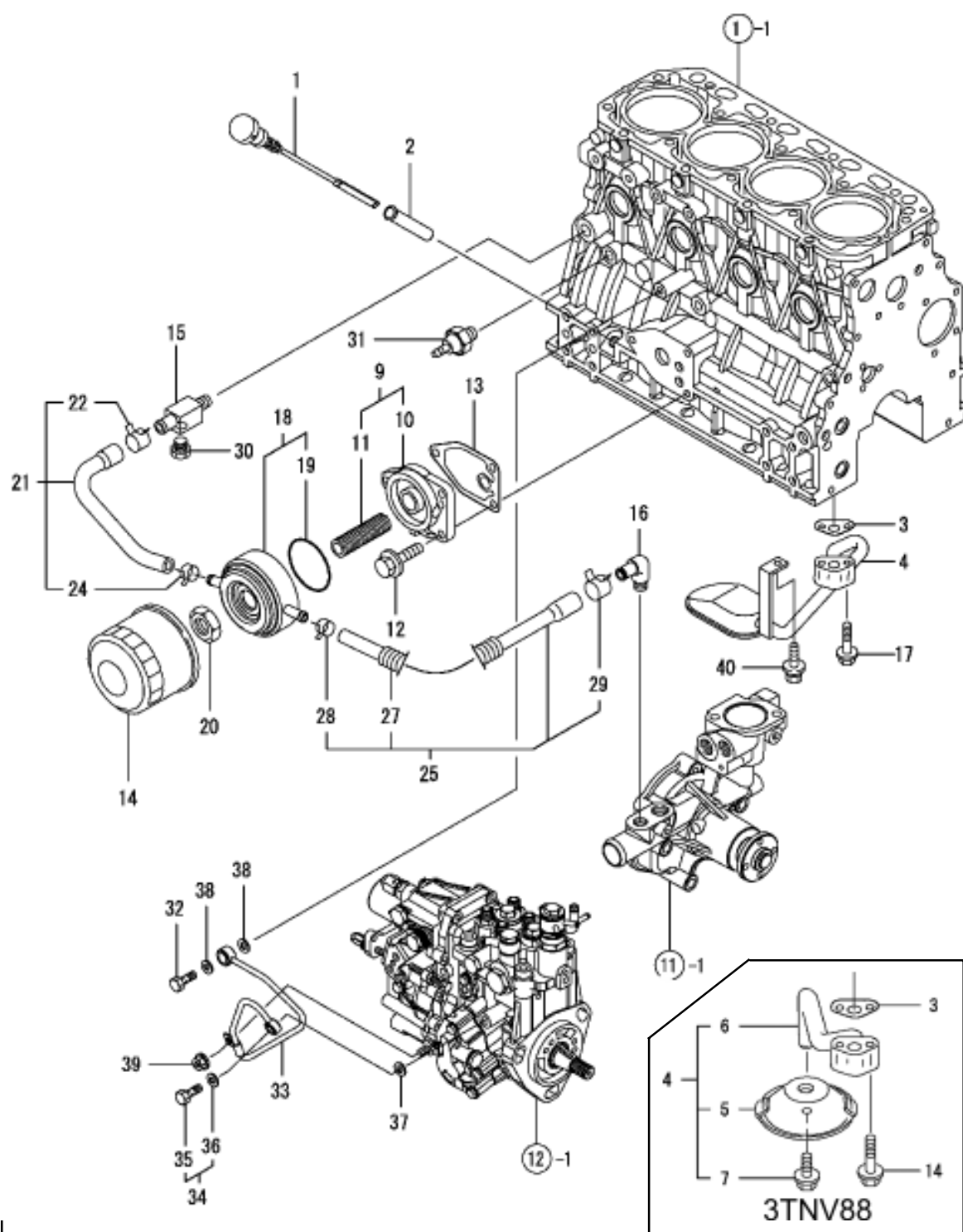
| SEÇ | ITEM | CODIGO | DESCRIÇÃO | 3TNV | 4TNV |
|-----|------|--------------|---------------------------|------|------|
| 8 | 1 | 129004-21002 | CJ. VIRABREQUIM | 1 | |
| 8 | 1 | 129657-21002 | CJ. VIRABREQUIM | | 1 |
| 8 | 2 | 129100-01580 | PINO PARALELO 8X16 | 1 | 1 |
| 8 | 5 | 119802-21202 | ENGRENAGEM DO VIRABREQUIM | 1 | 1 |
| 8 | 6 | 121850-21290 | PINO PARALELO | | 1 |
| 8 | 7 | 129400-28121 | ENGRENAGEM DO BALANCEADOR | | 1 |
| 8 | 8 | 22512-070140 | CHAVETA 7X 14 | 1 | 1 |
| 8 | 9 | 129055-21650 | POLIA EM 'V' | 1 | |
| 8 | 10 | 119852-21650 | POLIA EM 'V' | | 1 |
| 8 | 11 | 129795-21661 | ARRUELA | 1 | 1 |
| 8 | 12 | 121850-21680 | PARAFUSO DA POLIA 'V' | 1 | 1 |
| 8 | 13 | 121111-21501 | PARAFUSO DO VOLANTE | 6 | 6 |
| 8 | 14 | 129005-22080 | CJ. PISTÃO E ANEIS | 3 | 4 |
| 8 | 16 | 129005-22500 | JOGO DE ANEIS | 3 | 4 |
| 8 | 20 | 129202-22300 | PINO DO PISTÃO | 3 | 4 |
| 8 | 21 | 22252-000260 | ANEL ELÁSTICO | 6 | 8 |
| 8 | 22 | 729402-23100 | CONJ. BIELA | 3 | 4 |
| 8 | 26 | 129100-23910 | BUCHA DO PINO DO PISTÃO | 3 | 4 |
| 8 | 27 | 121550-23200 | PARAFUSO DA BIELA | 6 | 8 |
| 8 | 28 | 129150-23600 | MANCAL DA BIELA | 3 | 4 |
| 8 | 30 | 129005-22900 | CJ. PISTÃO, 0,25 | 3 | 4 |
| 8 | 32 | 129005-22950 | JOGO DE ANEIS, 0,25 | 3 | 4 |
| 8 | 36 | 129150-23610 | MANCAL DA BIELA, 0,25 | 3 | 4 |
| 8 | 38 | 22512-070140 | CHAVETA 7X14 | 1 | 1 |
| 8 | 40 | 124550-21600 | CREMALHEIRA | 1 | 1 |

9 - BALANCEIRO E COMPONENTES



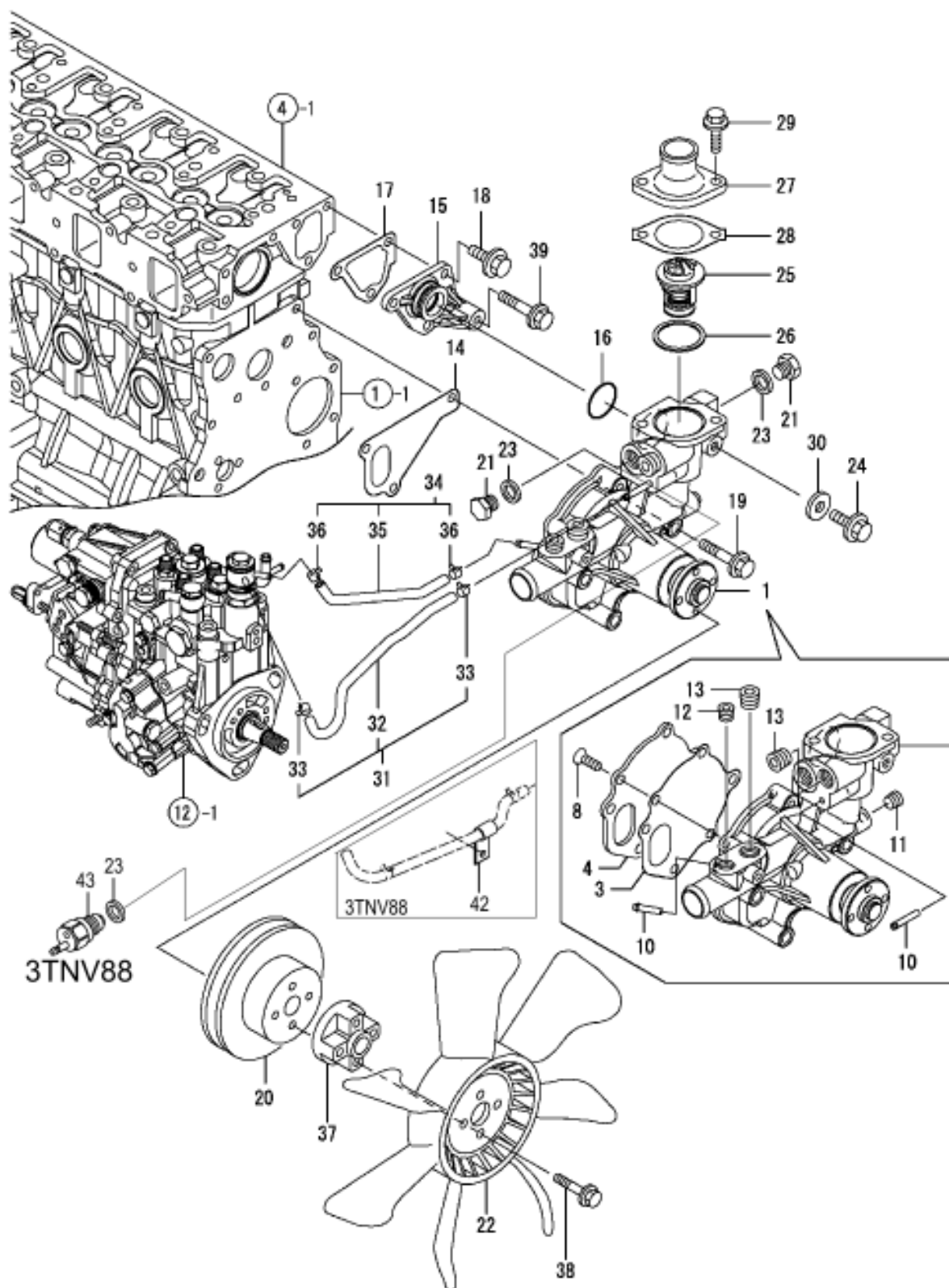
| SEÇ | ITEM | CODIGO | DESCRIÇÃO | 3TNV | 4TNV |
|-----|------|--------------|--------------------------|------|------|
| 9 | 1 | 129457-28000 | CONJUNTO DO BALANCEIRO | | 1 |
| 9 | 2 | 129457-28011 | CJ. CAIXA | | 1 |
| 9 | 4 | 129407-28240 | BUCHA | | 4 |
| 9 | 5 | 729490-28510 | CJ. EIXO DO BALANCEIRO | | 1 |
| 9 | 10 | 729490-28520 | CJ. EIXO DO BALANCEIRO | | 1 |
| 9 | 15 | 129400-28150 | ENGRENAGEM DO BALANCEIRO | | 1 |
| 9 | 16 | 121850-21290 | PINO PARALELO | | 1 |
| 9 | 17 | 128170-14150 | PORCA | | 1 |
| 9 | 18 | 23876-005000 | PLUG PT 1/16, COM ROSCA | | 1 |
| 9 | 19 | 26106-080142 | PARAFUSO M 8X 14 | | 4 |
| 9 | 20 | 129795-01960 | COLAR | | 2 |
| 9 | 21 | 24311-000140 | O-RING 1A P-14.0 | | 1 |
| 9 | 22 | 26106-080602 | PARAFUSO M 8X 60 | | 4 |
| 9 | 23 | 26106-080802 | PARAFUSO M 8X 80 | | 2 |

10 - SISTEMA DE LUBRIFICAÇÃO



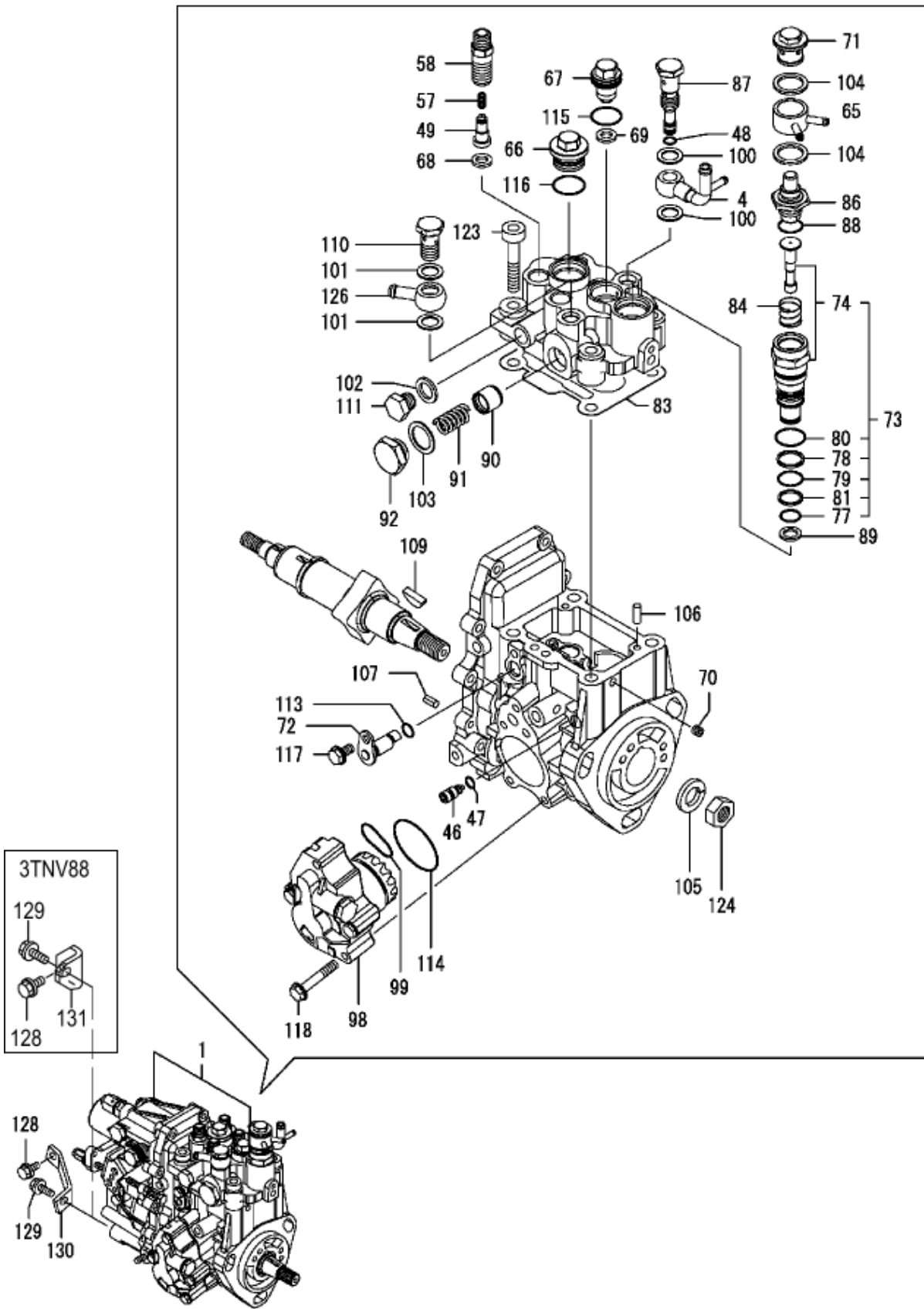
| SEÇ | ITEM | CODIGO | DESCRIÇÃO | 3TNV | 4TNV |
|-----|------|--------------|---------------------------|------|------|
| 10 | 1 | 129051-34820 | MEDIDOR DE ÓLEO | 1 | |
| 10 | 1 | 129457-34810 | MEDIDOR DE ÓLEO | | 1 |
| 10 | 2 | 121520-34810 | GUIA DO MEDIDOR | 1 | 1 |
| 10 | 3 | 129150-35042 | JUNTA | 1 | 1 |
| 10 | 4 | 129129-35090 | TUBO DE SUCCÃO | 1 | |
| 10 | 4 | 129550-35090 | CJ. MANGUEIRA DE SUCCÃO | | 1 |
| 10 | 5 | 129129-35010 | ENTRADA DE ÓLEO | 1 | |
| 10 | 6 | 129129-35080 | MANGUEIRA | 1 | |
| 10 | 7 | 26106-080122 | PARAFUSO M 8X 12 | 1 | |
| 10 | 9 | 119802-35100 | CJ. FLANGE | 1 | |
| 10 | 9 | 129006-35100 | CJ. FLANGE | | 1 |
| 10 | 10 | 119802-35110 | FLANGE | 1 | 1 |
| 10 | 11 | 129100-35140 | REGULADOR | 1 | |
| 10 | 11 | 129417-35150 | REGULADOR | | 1 |
| 10 | 12 | 26106-080202 | PARAFUSO M 8X 20 | 3 | 3 |
| 10 | 13 | 129150-35111 | JUNTA | | 1 |
| 10 | 14 | 129150-35152 | FILTRO DE ÓLEO 80X80L | 1 | 1 |
| 10 | 15 | 129006-44480 | CONEXÃO | | 1 |
| 10 | 16 | 129103-49301 | COTOVELO PT 1/4 | | 1 |
| 10 | 17 | 26106-080352 | PARAFUSO M 8X 35 | 2 | 2 |
| 10 | 18 | 129508-33010 | CJ. RADIADOR DE ÓLEO | | 1 |
| 10 | 19 | 129508-33050 | O-RING | | 1 |
| 10 | 20 | 129417-33110 | PORCA | | 1 |
| 10 | 21 | 129508-49030 | TUBO DE ENTRADA | | 1 |
| 10 | 22 | 171008-03990 | PRESILHA 18.5 | | 1 |
| 10 | 24 | 23080-015000 | PRESILHA | | 1 |
| 10 | 25 | 129508-49040 | TUBO DE SAÍDA | | 1 |
| 10 | 27 | 119940-59130 | PROTETOR DO TUBO | | 1 |
| 10 | 28 | 23080-015000 | PRESILHA | | 1 |
| 10 | 29 | 23080-018000 | PRESILHA 18 | | 1 |
| 10 | 30 | 171056-49120 | PLUG DE DRENAGEM | | 1 |
| 10 | 31 | 114250-39450 | SENSOR DE PRESSÃO,(0.5KG) | 1 | 1 |
| 10 | 32 | 124160-39140 | PARAFUSO DE CONEXÃO 10 | 1 | 1 |
| 10 | 33 | 119802-39450 | CJ. TUBO DE ALTA PRESSÃO | 1 | 1 |
| 10 | 34 | 129005-59830 | CONJ. PARAFUSO CONEXÃO | 1 | 1 |
| 10 | 35 | 23857-030000 | JUNTA | 1 | 1 |
| 10 | 37 | 22190-080002 | ARRUELA DE VEDAÇÃO 8S | 1 | 1 |
| 10 | 38 | 22190-100002 | ARRUELA DE VEDAÇÃO 10S | 2 | 2 |
| 10 | 39 | 26366-060002 | PORCA M 6 | 1 | 1 |
| 10 | 40 | 26014-080162 | PARAFUSO M 8X 16 | | 1 |

11 - SISTEMA DE REFRIGERAÇÃO



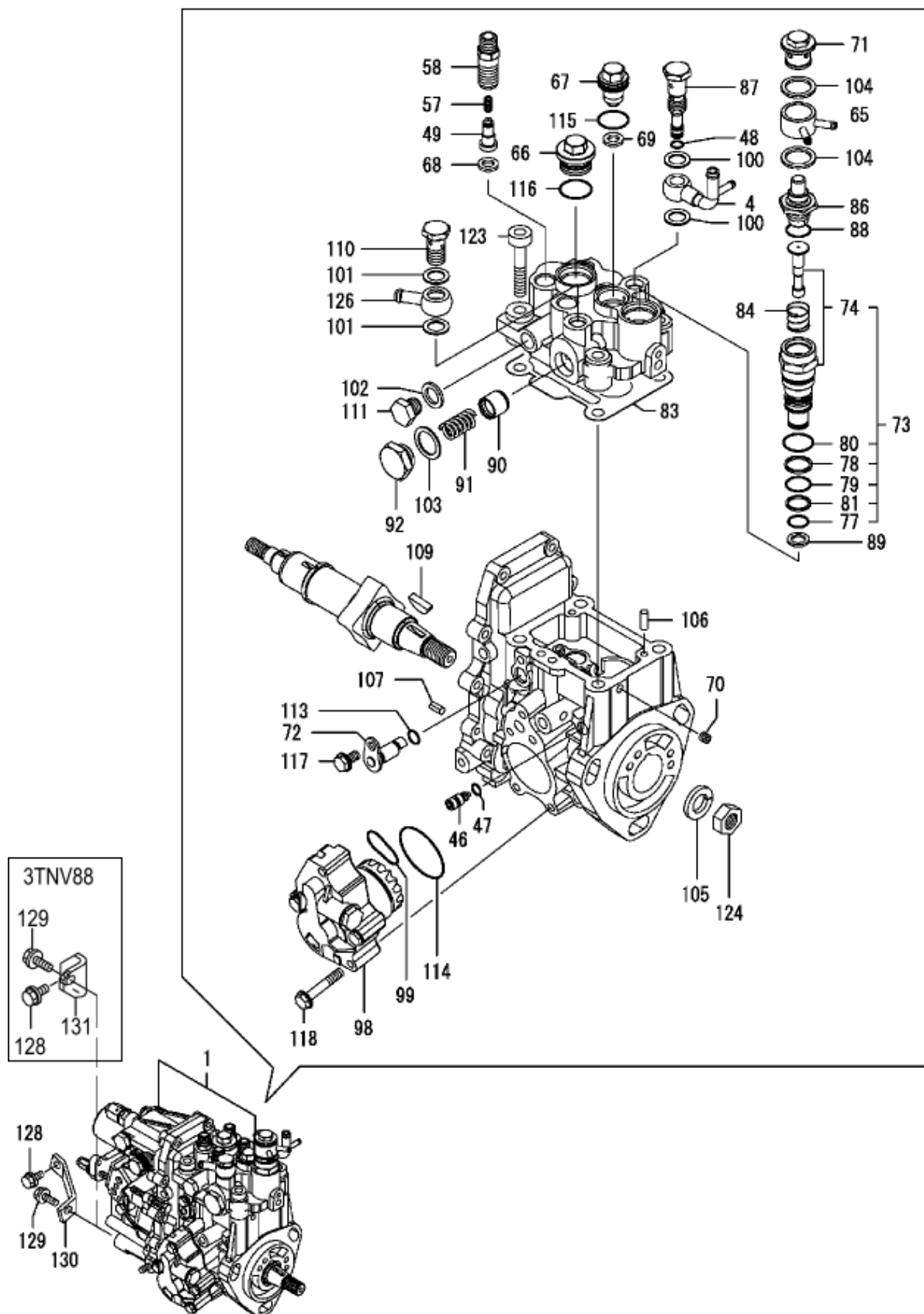
| SEQ | ITEM | CODIGO | DESCRIÇÃO | 3TNV | 4TNV |
|-----|------|--------------|----------------------------|------|------|
| 11 | 1 | 129004-42001 | CJ. BOMBA D'ÁGUA | 1 | 1 |
| 11 | 3 | 129100-42051 | JUNTA | 1 | 1 |
| 11 | 4 | 129100-42121 | TAMPA TRASEIRA DA BOMBA | 1 | 1 |
| 11 | 8 | 121850-42410 | PARAFUSO | 3 | 3 |
| 11 | 10 | 119802-49113 | JUNTA | 2 | 2 |
| 11 | 11 | 23876-010000 | PLUG PT1/8,C/ROSCA | 1 | 1 |
| 11 | 12 | 23876-020000 | PLUG PT1/4, C/ROSCA | 1 | 1 |
| 11 | 13 | 129916-49740 | PLUG DE DRENAGEM R03 | 2 | |
| 11 | 13 | 129916-49740 | PLUG DE DRENAGEM R03 | | 2 |
| 11 | 14 | 129486-42021 | JUNTA | 1 | 1 |
| 11 | 15 | 129004-42040 | FLANGE | 1 | 1 |
| 11 | 16 | 129486-42140 | O-RING, CW-P | 1 | 1 |
| 11 | 17 | 124395-49840 | JUNTA | 1 | 1 |
| 11 | 18 | 26106-080162 | PARAFUSO M 8X 16 | 3 | 3 |
| 11 | 19 | 26106-080602 | PARAFUSO M 8X 60 | 3 | 3 |
| 11 | 20 | 129403-42380 | POLIA EM 'V' (D=110) | 1 | 1 |
| 11 | 21 | 121450-42450 | PLUG M16 | 1 | 2 |
| 11 | 22 | 129655-44740 | HÉLICE DO VENTILADOR | 1 | 1 |
| 11 | 22 | 26106-060122 | PARAFUSO M 6X 12 | 4 | |
| 11 | 23 | 124465-44950 | JUNTA 16 | 2 | 2 |
| 11 | 24 | 26106-080122 | PARAFUSO M 8X 12 | 1 | 1 |
| 11 | 25 | 129155-49801 | TERMOSTATO (71) | 1 | 1 |
| 11 | 26 | 129150-49811 | JUNTA | 1 | 1 |
| 11 | 26 | 129795-49551 | JUNTA | 1 | |
| 11 | 27 | 129350-49530 | TAMPA DO TERMOSTATO | 1 | 1 |
| 11 | 28 | 129795-49551 | JUNTA | | 1 |
| 11 | 29 | 26106-080222 | PARAFUSO M 8X 22 | 2 | 2 |
| 11 | 30 | 23414-080000 | ARRUELA DE VEDAÇÃO | 1 | 1 |
| 11 | 31 | 129263-49610 | CJ. MANGUEIRA DE ÁGUA | 1 | 1 |
| 11 | 32 | 129263-49710 | MANGUEIRA | 1 | 1 |
| 11 | 33 | 124722-59050 | ABRAÇADEIRA | 2 | 2 |
| 11 | 34 | 129263-49620 | CJ. MANGUEIRA DE ÁGUA | 1 | 1 |
| 11 | 35 | 129263-49720 | MANGUEIRA | 1 | 1 |
| 11 | 36 | 124722-59050 | ABRAÇADEIRA | 2 | 2 |
| 11 | 37 | 171353-44760 | ESPAÇADOR | | 1 |
| 11 | 38 | 26106-060402 | PARAFUSO M 6X 40 | | 4 |
| 11 | 39 | 26106-080452 | PARAFUSO M 8X 45 | 1 | 1 |
| 11 | 41 | 119620-49290 | CJ. TORNEIRA | 1 | |
| 11 | 42 | 119802-49730 | SUPORTE | 1 | |
| 11 | 43 | 121250-44901 | TERMO-INTERRUPTOR (110o C) | 1 | |

12 - BOMBA INJETORA



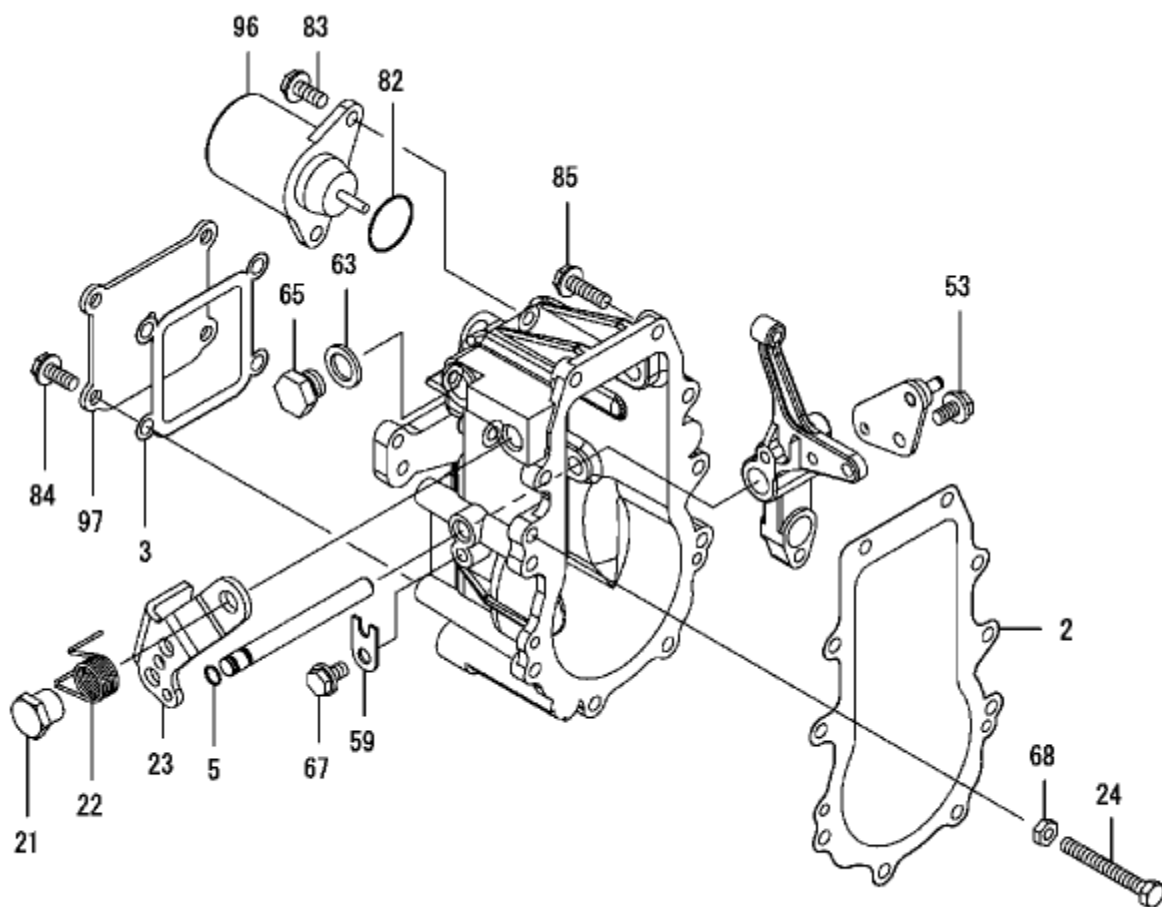
| SEQ | ITEM | CODIGO | DESCRIÇÃO | 3TNV | 4TNV |
|-----|------|--------------|----------------------------|------|------|
| 12 | 1 | 729267-51320 | CJ. BOMBA INJETORA | 1 | |
| 12 | 1 | 729659-51330 | CJ. BOMBA INJETORA | | 1 |
| 12 | 4 | 158552-51670 | CONEXÃO | 1 | 1 |
| 12 | 46 | 158600-51270 | BUJÃO | 1 | 1 |
| 12 | 47 | 158563-51281 | O-RING | 1 | 1 |
| 12 | 48 | 158563-51281 | O-RING | 1 | 1 |
| 12 | 49 | 158560-51300 | CJ. VÁLVULA DE ALIVIO | 3 | 4 |
| 12 | 57 | 158563-51330 | MOLA | 3 | 4 |
| 12 | 58 | 158601-51340 | SUORTE DA VALV. RECALQUE | 3 | 4 |
| 12 | 65 | 158553-51551 | CONEXÃO, ÁGUA REFRIGERAÇÃO | 1 | 1 |
| 12 | 66 | 158601-51550 | PLUG | 1 | 1 |
| 12 | 67 | 119802-51560 | PLUG C | 1 | 1 |
| 12 | 68 | 158552-51570 | ASSENTO DO PLUG | 3 | 4 |
| 12 | 69 | 158552-51570 | ASSENTO DO PLUG | 1 | 1 |
| 12 | 70 | 158557-51570 | PLUG | 1 | |
| 12 | 70 | 158557-51570 | PLUG | 1 | 1 |
| 12 | 71 | 158601-51570 | PLUG, BOMBA D'ÁGUA | 1 | 1 |
| 12 | 72 | 158552-51580 | ACIONADOR | 1 | 1 |
| 12 | 73 | 119802-51590 | CONJ. REGULADOR | 1 | 1 |
| 12 | 74 | 119802-51600 | REGULADOR | 1 | 1 |
| 12 | 77 | 158553-51670 | O-RING, 1011 | 1 | 1 |
| 12 | 78 | 119802-51680 | COLAR | 1 | |
| 12 | 78 | 119802-51680 | COLAR | | 1 |
| 12 | 79 | 119802-51690 | O RING | 1 | 1 |
| 12 | 80 | 24356-010200 | ANEL DE VEDAÇÃO, 1020 | 1 | 1 |
| 12 | 81 | 24372-000150 | COLAR T2 P 15 | 1 | 1 |
| 12 | 83 | 158552-51600 | JUNTA DA TAMPA | 1 | 1 |
| 12 | 84 | 158553-51630 | MOLA DO REGULADOR | 1 | 1 |
| 12 | 86 | 158553-51640 | ELEMENTO | 1 | 1 |
| 12 | 87 | 158601-51650 | CONEXÃO | 1 | 1 |
| 12 | 88 | 158553-51660 | O-RING,P14 | 1 | 1 |
| 12 | 89 | 158553-51680 | JUNTA DO REGULADOR | 1 | 1 |
| 12 | 90 | 158601-51770 | PISTÃO | 1 | 1 |
| 12 | 91 | 158552-51780 | ABAFADOR | 1 | 1 |
| 12 | 92 | 158601-51790 | PLUG | 1 | 1 |
| 12 | 98 | 158552-52100 | ALIMENTADOR | 1 | 1 |
| 12 | 99 | 158552-52310 | O-RING | 1 | 1 |
| 12 | 100 | 22190-120002 | ARRUELA DE VEDAÇÃO 12 | 2 | 2 |
| 12 | 101 | 22190-120002 | ARRUELA DE VEDAÇÃO 12 | 2 | 2 |
| 12 | 102 | 22190-120002 | ARRUELA DE VEDAÇÃO 12 | 1 | 1 |
| 12 | 103 | 22190-180002 | ARRUELA DE VEDAÇÃO 18 | 1 | 1 |
| 12 | 104 | 22190-180002 | ARRUELA DE VEDAÇÃO 18 | 2 | 2 |
| 12 | 105 | 22217-140000 | ARRUELA DE PRESSÃO 14 | 1 | 1 |
| 12 | 106 | 22312-050140 | PINO PARALELO 5X14 | 2 | 2 |
| 12 | 107 | 22351-050010 | PINO DE EXPANSÃO 5X10 | 2 | 2 |
| 12 | 109 | 119802-51090 | CHAVETA 4X16 | 1 | 1 |
| 12 | 110 | 23857-060000 | PARAFUSO DE CONEXÃO 6 | 1 | 1 |

12 - BOMBA INJETORA



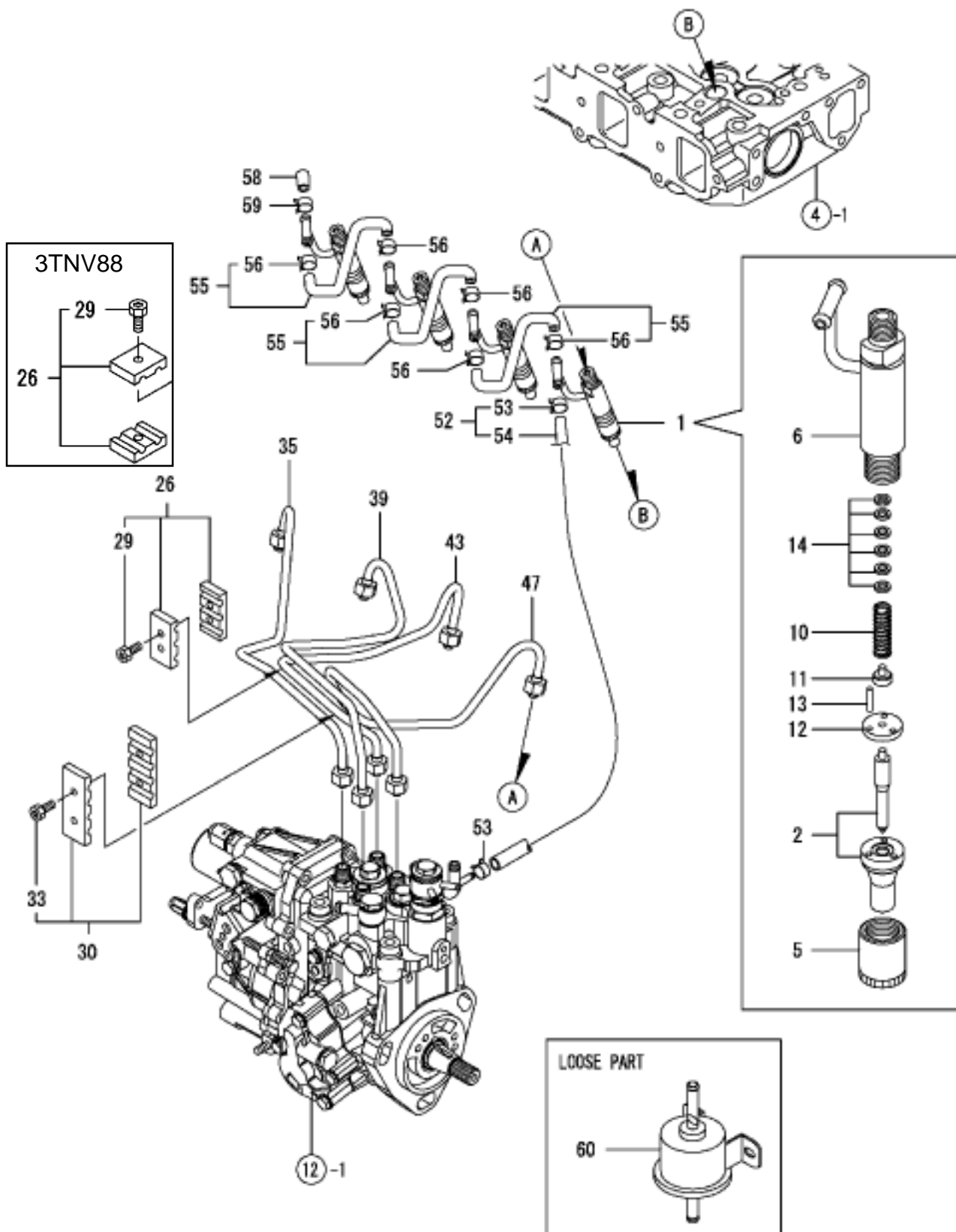
| SEC | ITEM | CODIGO | DESCRIÇÃO | 3TNV | 4TNV |
|-----|------|--------------|------------------|------|------|
| 12 | 111 | 23887-120002 | PLUG M12 | 1 | 1 |
| 12 | 113 | 24311-000070 | O-RING 1A P-7.0 | 1 | 1 |
| 12 | 114 | 158552-52400 | O-RING 4E S42 | 1 | 1 |
| 12 | 115 | 24356-010180 | O-RING | 1 | 1 |
| 12 | 116 | 24356-010200 | JUNTA | 1 | 1 |
| 12 | 117 | 26106-060102 | PARAFUSO M 6X 10 | 1 | 1 |
| 12 | 118 | 158553-51770 | PARAFUSO | 4 | |
| 12 | 123 | 26450-080452 | PARAFUSO M 8X 45 | 4 | 4 |
| 12 | 124 | 26776-140002 | CONTRAPORCA M14 | 1 | 1 |
| 12 | 126 | 129916-59020 | CONXÃO 12 | 1 | 1 |
| 12 | 128 | 26106-080162 | PARAFUSO M 8X 16 | 1 | 1 |
| 12 | 129 | 26106-080202 | PARAFUSO M 8X 20 | 1 | 1 |
| 12 | 130 | 119802-51250 | SUPORTE | | 1 |
| 12 | 131 | 129601-51250 | SUPORTE | 1 | |

13 - ALAV. DO REGULADOR, SOLENÓIDE E COMPONENTES



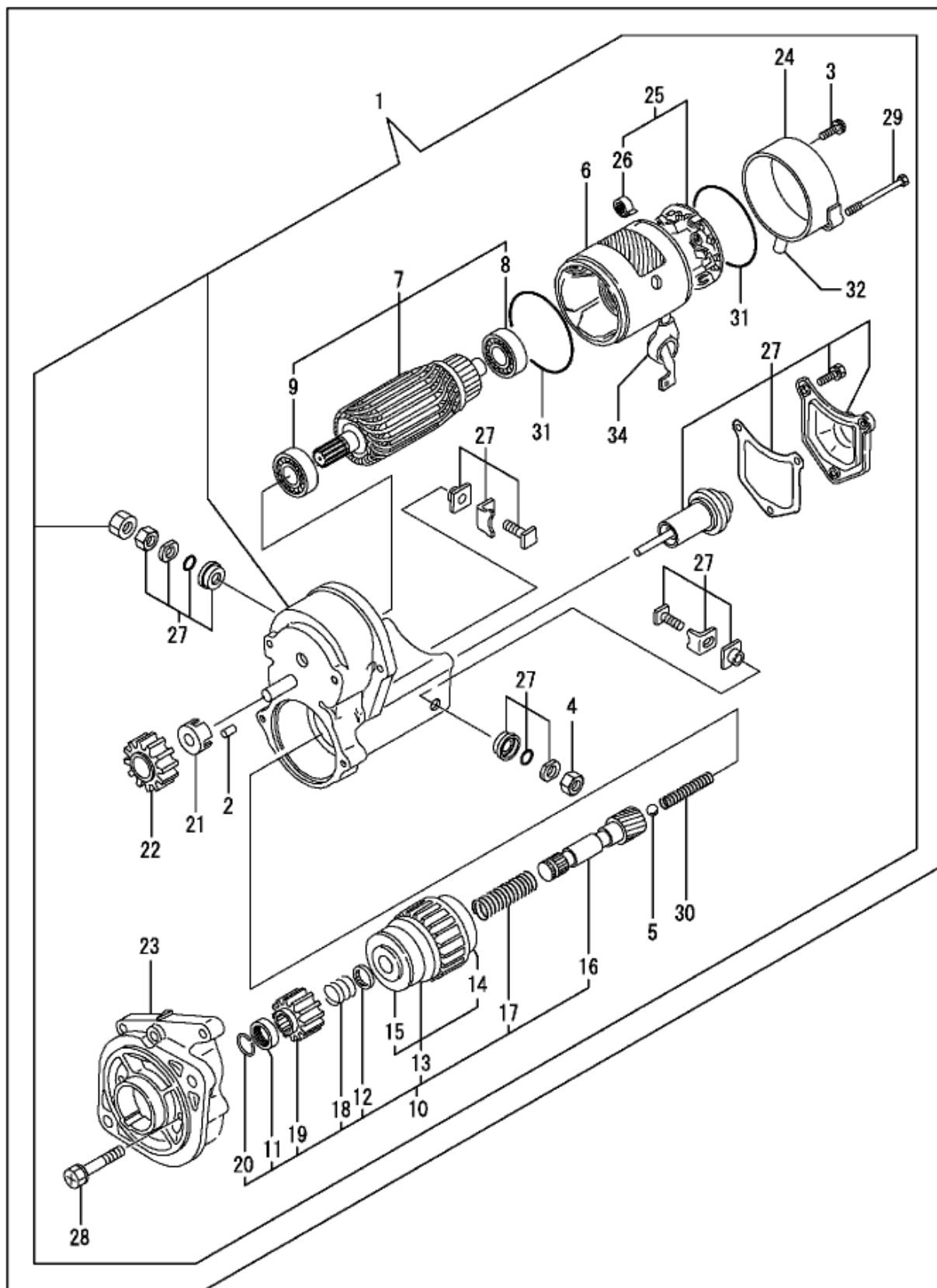
| SEÇ | ITEM | CODIGO | DESCRIÇÃO | 3TNV | 4TNV |
|-----|------|--------------|----------------------|------|------|
| 14 | 1 | 729645-53100 | CONJ. BICO INJETOR | 3 | 4 |
| 14 | 2 | 129602-53001 | ELEMENTO DO BICO | 3 | 4 |
| 14 | 5 | 114250-53080 | PORCA DO BICO | 3 | 4 |
| 14 | 6 | 119802-53100 | CORPO DO BICO | 3 | 4 |
| 14 | 10 | 114250-53120 | MOLA | 3 | 4 |
| 14 | 11 | 114250-53130 | ASSENTO DA MOLA | 3 | 4 |
| 14 | 12 | 114250-53140 | ASSENTO | 3 | 4 |
| 14 | 13 | 114250-53210 | PINO | 6 | 8 |
| 14 | 14 | 114250-53400 | CALÇO DE AJUSTE | 3 | 4 |
| 14 | 26 | 119305-59120 | FIXADOR TUBOS | 1 | |
| 14 | 26 | 129150-59120 | FIXADOR TUBOS | | 1 |
| 14 | 29 | 129150-59131 | PARAFUSO M4X14 | 2 | 2 |
| 14 | 30 | 129550-59120 | FIXADOR TUBOS | | 1 |
| 14 | 33 | 129150-59131 | PARAFUSO M4X14 | | 2 |
| 14 | 35 | 129004-59810 | TUBO DE ALTA PRESSÃO | 1 | |
| 14 | 35 | 129601-59810 | TUBO DE ALTA PRESSÃO | | 1 |
| 14 | 39 | 129004-59820 | TUBO DE ALTA PRESSÃO | 1 | |
| 14 | 39 | 129601-59820 | TUBO DE ALTA PRESSÃO | | 1 |
| 14 | 43 | 129004-59830 | TUBO DE ALTA PRESSÃO | 1 | |
| 14 | 43 | 129601-59830 | TUBO DE ALTA PRESSÃO | | 1 |
| 14 | 47 | 129601-59840 | TUBO DE ALTA PRESSÃO | | 1 |
| 14 | 52 | 119802-59550 | TUBO DE RETORNO | 1 | 1 |
| 14 | 53 | 124722-59050 | ABRAÇADEIRA | 2 | 2 |
| 14 | 54 | 119802-59560 | TUBO DE RETORNO | 1 | 1 |
| 14 | 55 | 129486-59551 | TUBO DE RETORNO | 2 | 3 |
| 14 | 56 | 124722-59050 | ABRAÇADEIRA 9 | 4 | 6 |
| 14 | 58 | 119593-59580 | TAMPA | 1 | 1 |
| 14 | 59 | 124060-77680 | ABRAÇADEIRA 10 | 1 | 1 |
| 14 | 60 | 119225-52102 | BOMBA ALIMENTADORA | 1 | 1 |

14 - SISTEMA DE ALIMENTAÇÃO



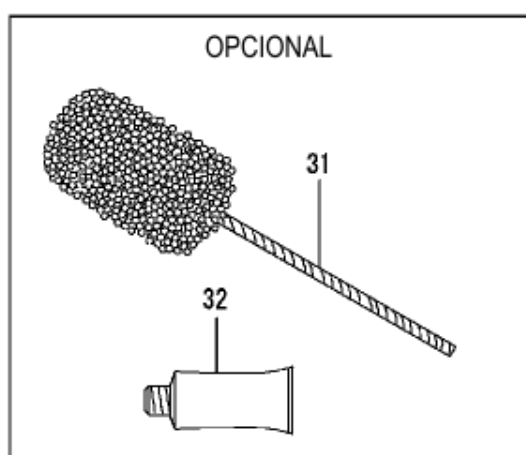
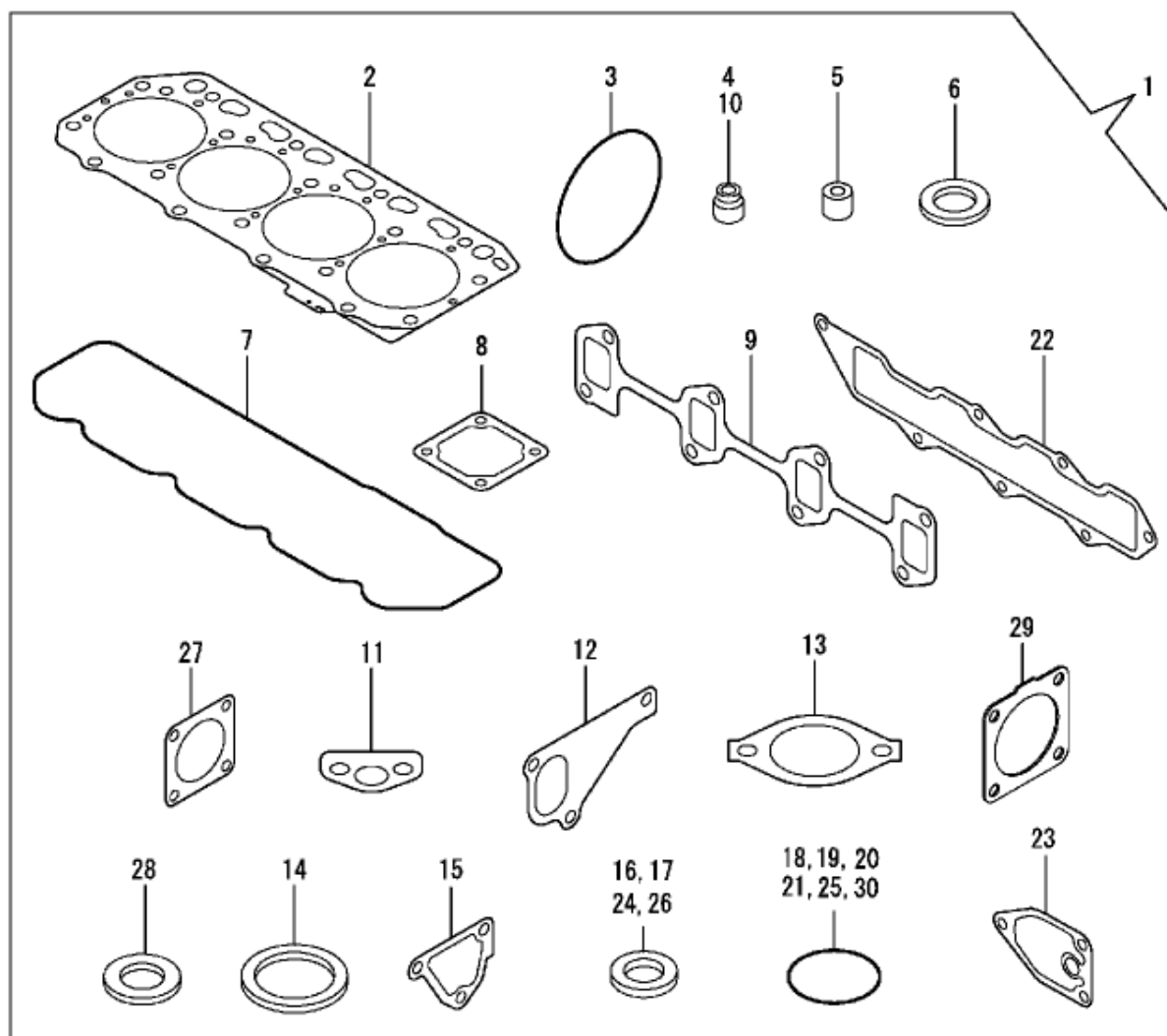
| SEC | ITEM | CODIGO | DESCRIÇÃO | 3TNV | 4TNV |
|-----|------|--------------|----------------------|------|------|
| 14 | 1 | 729645-53100 | CONJ. BICO INJETOR | 3 | 4 |
| 14 | 2 | 129602-53001 | ELEMENTO DO BICO | 3 | 4 |
| 14 | 5 | 114250-53080 | PORCA DO BICO | 3 | 4 |
| 14 | 6 | 119802-53100 | CORPO DO BICO | 3 | 4 |
| 14 | 10 | 114250-53120 | MOLA | 3 | 4 |
| 14 | 11 | 114250-53130 | ASSENTO DA MOLA | 3 | 4 |
| 14 | 12 | 114250-53140 | ASSENTO | 3 | 4 |
| 14 | 13 | 114250-53210 | PINO | 6 | 8 |
| 14 | 14 | 114250-53400 | CALÇO DE AJUSTE | 3 | 4 |
| 14 | 26 | 119305-59120 | FIXADOR TUBOS | 1 | |
| 14 | 26 | 129150-59120 | FIXADOR TUBOS | | 1 |
| 14 | 29 | 129150-59131 | PARAFUSO M4X14 | 2 | 2 |
| 14 | 30 | 129550-59120 | FIXADOR TUBOS | | 1 |
| 14 | 33 | 129150-59131 | PARAFUSO M4X14 | | 2 |
| 14 | 35 | 129004-59810 | TUBO DE ALTA PRESSÃO | 1 | |
| 14 | 35 | 129601-59810 | TUBO DE ALTA PRESSÃO | | 1 |
| 14 | 39 | 129004-59820 | TUBO DE ALTA PRESSÃO | 1 | |
| 14 | 39 | 129601-59820 | TUBO DE ALTA PRESSÃO | | 1 |
| 14 | 43 | 129004-59830 | TUBO DE ALTA PRESSÃO | 1 | |
| 14 | 43 | 129601-59830 | TUBO DE ALTA PRESSÃO | | 1 |
| 14 | 47 | 129601-59840 | TUBO DE ALTA PRESSÃO | | 1 |
| 14 | 52 | 119802-59550 | TUBO DE RETORNO | 1 | 1 |
| 14 | 53 | 124722-59050 | ABRAÇADEIRA | 2 | 2 |
| 14 | 54 | 119802-59560 | TUBO DE RETORNO | 1 | 1 |
| 14 | 55 | 129486-59551 | TUBO DE RETORNO | 2 | 3 |
| 14 | 56 | 124722-59050 | ABRAÇADEIRA 9 | 4 | 6 |
| 14 | 58 | 119593-59580 | TAMPA | 1 | 1 |
| 14 | 59 | 124060-77680 | ABRAÇADEIRA 10 | 1 | 1 |
| 14 | 60 | 119225-52102 | BOMBA ALIMENTADORA | 1 | 1 |

15 - MOTOR DE PARTIDA



| SEC | ITEM | CODIGO | DESCRIÇÃO | 3TNV | 4TNV |
|-----|------|--------------|--------------------------|------|------|
| 15 | 1 | 129129-77010 | CJ. MOTOR DE PARTIDA | 1 | |
| 15 | 1 | 129407-77010 | CJ. MOTOR DE PARTIDA | | 1 |
| 15 | 2 | X0283060061 | ROLETE | 5 | 5 |
| 15 | 3 | 129129-77460 | PARAFUSO | 2 | 2 |
| 15 | 4 | X9490561370 | PORCA | 1 | 1 |
| 15 | 5 | X9491200240 | ESFERA DE AÇO | 1 | 1 |
| 15 | 6 | 129129-77210 | CONJ. BOBINA | 1 | |
| 15 | 6 | 129407-77210 | CONJ. BOBINA | | 1 |
| 15 | 7 | 129129-77220 | CONJ. ROTOR | 1 | |
| 15 | 7 | 129407-77220 | CONJ. ROTOR | | 1 |
| 15 | 8 | 129129-77230 | ROLAMENTO | 1 | 1 |
| 15 | 9 | 129129-77240 | ROLAMENTO | 1 | 1 |
| 15 | 10 | 129129-77250 | CJ. EMBREAGEM | 1 | |
| 15 | 10 | 129407-77250 | CJ. EMBREAGEM | | 1 |
| 15 | 11 | X0280210230 | PORCA | 1 | 1 |
| 15 | 12 | X0283270140 | ASSENTO | 1 | 1 |
| 15 | 13 | 129407-77390 | EMBREAGEM | | 1 |
| 15 | 13 | 129129-77390 | EMBREAGEM | 1 | |
| 15 | 14 | 129129-77440 | ROLAMENTO DE ESFERA | | 1 |
| 15 | 15 | 129129-77450 | ROLAMENTO DE ESFERA | | 1 |
| 15 | 16 | 129129-77400 | EIXO | 1 | 1 |
| 15 | 17 | 129129-77410 | MOLA | | 1 |
| 15 | 17 | X9491703371 | MOLA | 1 | |
| 15 | 18 | 129407-77410 | MOLA | | 1 |
| 15 | 19 | 129129-77420 | PINHÃO | 1 | 1 |
| 15 | 20 | 129129-77430 | ANEL DE TRAVA | 1 | 1 |
| 15 | 21 | 129129-77260 | CARCAÇA DO ROLETE | 1 | 1 |
| 15 | 22 | 129129-77270 | ENGRENAGEM INTERMEDIÁRIA | 1 | 1 |
| 15 | 23 | 129129-77280 | CARCAÇA | 1 | |
| 15 | 23 | 129407-77280 | CARCAÇA | | 1 |
| 15 | 24 | 129129-77290 | TAMPA TRASEIRA | 1 | |
| 15 | 24 | 129407-77290 | TAMPA TRASEIRA | | 1 |
| 15 | 25 | 129129-77300 | CONJ. SUPORTE | 1 | |
| 15 | 25 | 129407-77300 | CONJ. SUPORTE | | 1 |
| 15 | 26 | X9491730461 | MOLA | 4 | 4 |
| 15 | 27 | 129129-77310 | CONJ. SOLENÓIDE | 1 | |
| 15 | 27 | 129407-77310 | CONJ. SOLENÓIDE | | 1 |
| 15 | 28 | 129129-77320 | PARAFUSO | 2 | 2 |
| 15 | 29 | 129129-77330 | PARAFUSO | 2 | |
| 15 | 29 | 129407-77330 | PARAFUSO | | 2 |
| 15 | 30 | 129129-77340 | MOLA | 1 | 1 |
| 15 | 31 | 129129-77350 | O-RING | 2 | 2 |
| 15 | 32 | 129129-77362 | COBERTURA | 1 | 1 |
| 15 | 34 | 129129-77380 | CAPA DO PROTETOR | 1 | 1 |

16 - JOGO DE JUNTAS



| SEQ | ITEM | CODIGO | DESCRIÇÃO | 3TNV | 4TNV |
|-----|------|--------------|----------------------------|------|------|
| 16 | 1 | 729001-92940 | JOGO DE JUNTAS | 1 | |
| 16 | 1 | 729601-92910 | JOGO DE JUNTAS | | 1 |
| 16 | 2 | 129001-01340 | JUNTA DO CABEÇOTE | 1 | |
| 16 | 2 | 129407-01340 | JUNTA DO CABEÇOTE | | 1 |
| 16 | 3 | 121850-51960 | O-RING | 1 | 1 |
| 16 | 4 | 124460-11340 | RETENTOR DA VÁLVULA | 3 | 4 |
| 16 | 5 | 119802-11870 | ISOLADOR DO BICO | 3 | 4 |
| 16 | 6 | 119625-11880 | ASSENTO DO BICO | 3 | 4 |
| 16 | 7 | 119625-11880 | ASSENTO DO BICO | 3 | 4 |
| 16 | 7 | 129601-11310 | JUNTA DA TAMPA DO CABEÇOTE | | 1 |
| 16 | 8 | 129150-77511 | JUNTA | 1 | 1 |
| 16 | 9 | 129150-13110 | JUNTA DO COLETOR | 1 | |
| 16 | 9 | 129550-13110 | JUNTA DO COLETOR | | 1 |
| 16 | 10 | 121400-11340 | ASSENTO DA MOLA | 3 | 4 |
| 16 | 10 | 129004-13200 | JUNTA DO SILENCIADOR | 1 | |
| 16 | 11 | 129150-35042 | JUNTA | | 1 |
| 16 | 12 | 129150-35042 | JUNTA | 1 | |
| 16 | 12 | 129486-42021 | JUNTA | | 1 |
| 16 | 13 | 129795-49551 | JUNTA | 1 | 1 |
| 16 | 14 | 129150-49811 | JUNTA | 1 | 1 |
| 16 | 15 | 124395-49840 | JUNTA | 1 | 1 |
| 16 | 16 | 22190-080002 | ARRUELA DE VEDAÇÃO 8S | 2 | 2 |
| 16 | 17 | 124465-44950 | JUNTA 16 | 2 | 2 |
| 16 | 18 | 24311-000120 | O-RING 1A P 12.0 | 3 | 3 |
| 16 | 19 | 24311-000320 | O-RING 1A P-32.0 | 2 | 2 |
| 16 | 20 | 24341-000240 | O-RING 1A S-24.0 | 1 | 1 |
| 16 | 21 | 129486-42140 | O-RING,CW-P | 1 | 1 |
| 16 | 22 | 129407-12110 | JUNTA DO COLETOR DE ADM | | 1 |
| 16 | 23 | 129001-12110 | JUNTA DO COLETOR DE ADM | 1 | |
| 16 | 23 | 129150-35111 | JUNTA | 1 | 1 |
| 16 | 24 | 22190-160002 | ARRUELA DE VEDAÇÃO 16S | 1 | 1 |
| 16 | 25 | 119609-32040 | O-RING P16 | 4 | 4 |
| 16 | 26 | 22190-100002 | ARRUELA DE VEDAÇÃO 10S | 2 | 2 |
| 16 | 27 | 124240-01883 | JUNTA | 2 | 1 |
| 16 | 28 | 23414-080000 | ARRUELA DE VEDAÇÃO | 1 | 1 |
| 16 | 29 | 129930-13201 | JUNTA DO SILENCIADOR | | 1 |
| 16 | 30 | 24311-000140 | O-RING 1A P-14.0 | | 1 |
| 16 | 31 | 129400-92430 | BRUNIDOR | 1 | 1 |
| 16 | 32 | 977770-1207F | SILICONE ALTA TEMPERATURA | 1 | 1 |